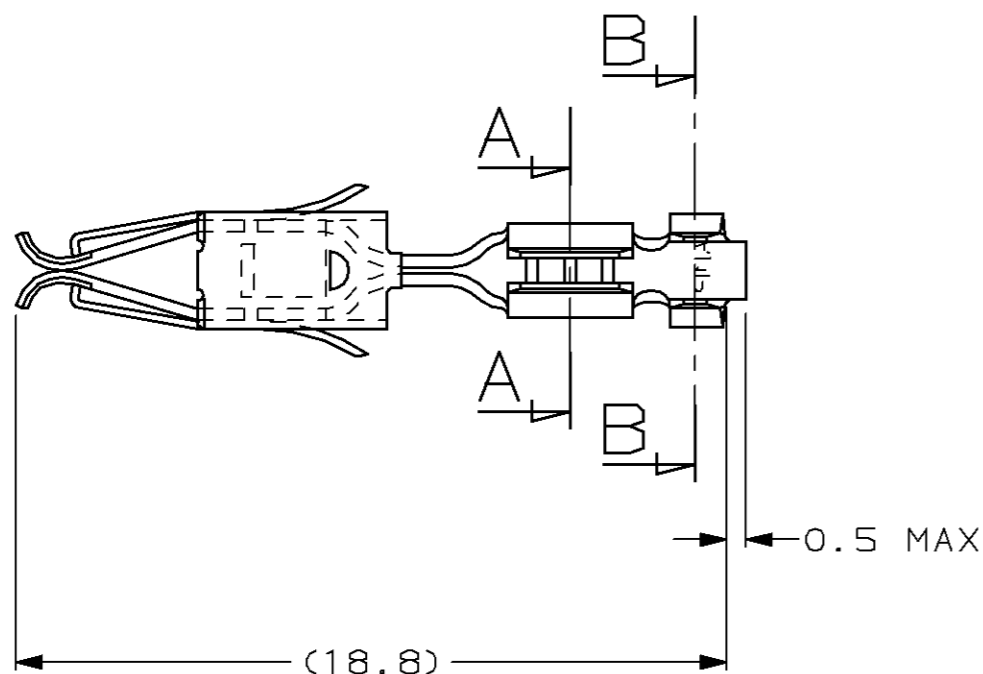


THIS DRAWING IS UNPUBLISHED.  
 DIFFUSION RESTREINTE AMP  
 © COPYRIGHT 19 BY AMP INCORPORATED. ALL RIGHTS RESERVED.  
 TOUTS DROITS RESERVES

RELEASED FOR PUBLICATION  
 DIFFUSION PUBLIQUE

LOC		DTST		REVISIONS			
P	LTR	REV	DESCRIPTION	DATE	DWN	APVD	
			MODIFICATIONS		DESS.	APP.	
	C		CARTOUCHE DU PLAN CHANGE	24-MAY-96	RP	-	

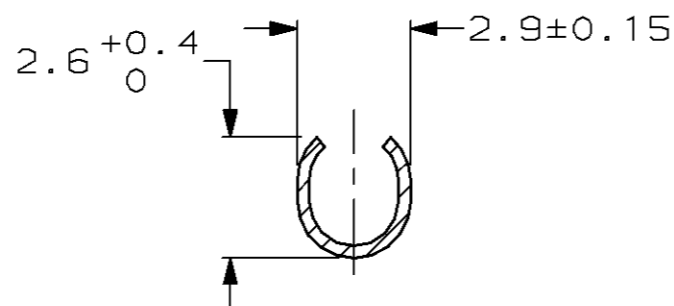
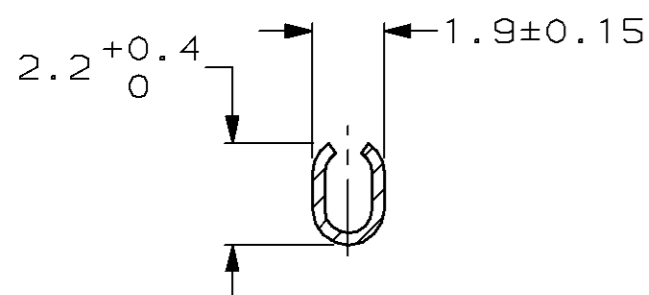


NOTE:

1 LES PIECES EN VRAC DOIVENT SATISFAIRE AUX SPECIFICATIONS APPLICABLES AUX PRODUITS EN BANDE AVEC CES CARACTERISTIQUES SUPPLEMENTAIRES

FUT DU FIL

FUT DE L'ISOLANT



144795-2	BRONZE	DORE	144431-3
144795-1	BRONZE	ETAME	144431-1
REF. VRAC	MATIERE	FINITION	REF. BANDE

SECTION A-A

SECTION B-B

<small>THIS DRAWING IS A CONTROLLED DOCUMENT FOR AMP INCORPORATED. IT IS SUBJECT TO CHANGE AND THE CONTROLLING ENGINEERING ORGANIZATION SHOULD BE CONTACTED FOR THE LATEST REVISION. CE PLAN EST UN DOCUMENT CONTROLE PAR AMP INCORPORATED. IL EST SUSCEPTIBLE D'ETRE REVISE. CONTACTER LE SERVICE TECHNIQUE D'AMP DE FRANCE POUR OBTENIR LA DERNIERE REVISION.</small>		DWN/DESSINE <b>Remi PATIN</b> 24-MAY-96 CHK/VERIFIE <b>JP.PICAUD</b> 03-JUN-96 APVD/APPROUVE <b>JJ.REVIL</b> 03-JUN-96 PRODUCT SPEC SPEC. PRODUIT APPLICATION SPEC SPEC. APPLICATION WEIGHT MASSE APPROX. -	AMP DE FRANCE 95301 PONTOISE NAME TITRE <b>CONTACT JUNIOR POWER TIMER (VRAC)</b> SIZE FORMAT <b>A3</b> CAGE CODE <b>00779</b> DRAWING NO No PLAN <b>C-144795</b>
DIMENSIONS: mm 	TOLERANCES UNLESS OTHERWISE SPECIFIED: TOLERANCES NON SPECIFIEES (SUIV NB DE DECIMALES): ±0.3 ±0.3 ±0.3 ±0.3 ANGLES ±5° FINISH FINITION -	CUSTOMER DRAWING/PLAN CLIENT UNIQUEMENT POUR REFERENCE	SCALE ECHELLE 5:1 SHEET FEUILLE 1 OF 1 DE 1 REV C