

1.0_{mm}Pitch

Series 5078



シリーズ (Series)	5078
基板間高さ (Stacking Height)	5.0mm
極間隔 (Pitch)	1.0mm
極数 (No. of Positions)	30~120
定格電流 (Rated Current)	ST AC/DC 0.5A (30~120Pos.) RA AC/DC 0.5A (30~60Pos.), AC/DC 0.3A (80~120Pos.)
定格電圧 (Rated Voltage)	AC/DC 100V
耐電圧 (D.W.Voltage)	AC 500Vrms/min.
コンタクト材質 (Contact Material)	銅合金 Copper alloy
インシュレータ材質 (Insulator Material)	耐熱樹脂 Heat resistance plastic
使用温度範囲 (Operating Temperature)	-40~85℃

SERIES 5078

◇概要

5078シリーズは、1.0mmピッチ、SMTタイプのコネクタです。プラグ・リセともにストレートとライトアングルを用意しています。これらの組み合わせにより、水平接続、平行接続（スタッキング）、垂直接続等、様々な基板接続への対応が可能です。

◇Outline

Series 5078 is a 1.0mm pitch SMT type connector. Vertical and right angle types of plug and receptacle connectors are available respectively.

With combinations of these types of connectors, various connecting modes of boards are realized such as horizontal, parallel (stacking), vertical or other connection.

◇特長

- (1) コンタクトは独自のリーフ構造で、高信頼性を実現しました。
- (2) 保持金具付きで、機械的ストレスからも保護します。

◇Features

- (1) The contact has its original "leaf structure" to achieve high reliability.
- (2) Due to equipping the metal fittings, the connector is protected from mechanical stresses.

本カタログには推奨めっきを掲載しております。めっき種類・仕様、ならびに生産対応可能極数については営業部に御確認願います。
Recommended plating types are mentioned in this catalogue.
For other plating types and their specifications, and available numbers of positions, please feel free to contact our sales department.

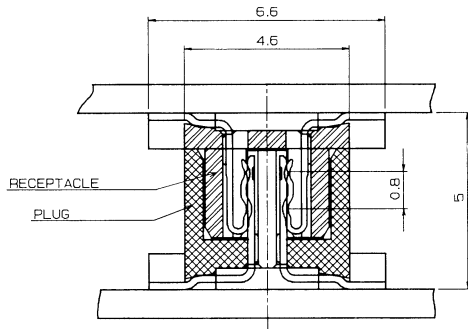
1.0mm Pitc

SERIES

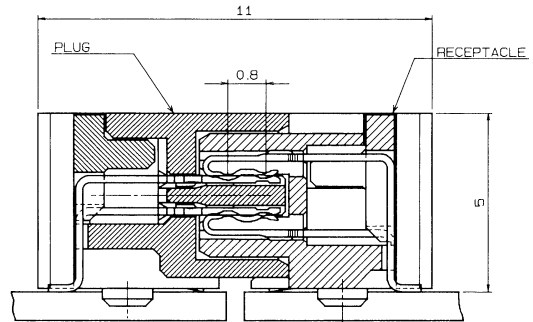
5078

アプリケーション一覧 APPLICATIONS

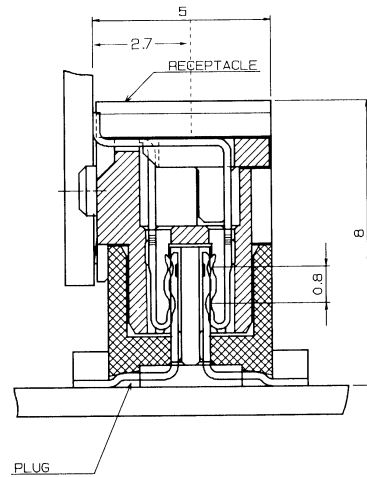
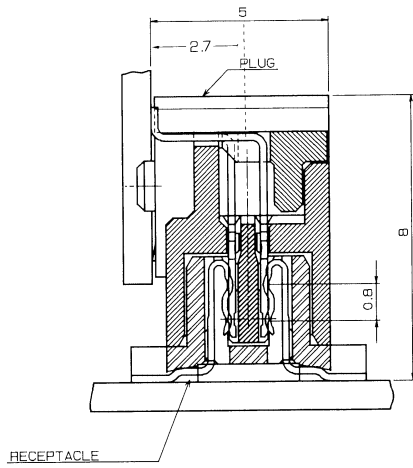
平行実装 PARALLEL



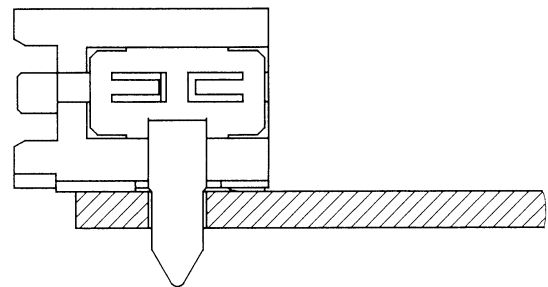
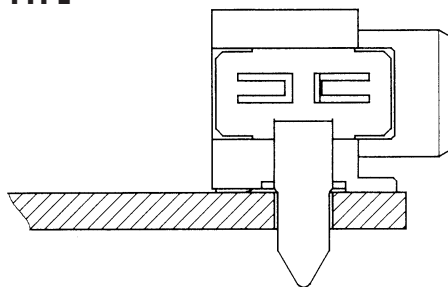
水平実装 HORIZONTAL



垂直実装 VERTICAL



リードリフロータイプ
LEAD REFLOW TYPE



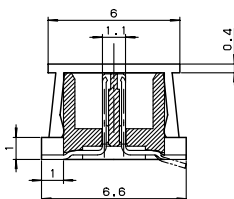
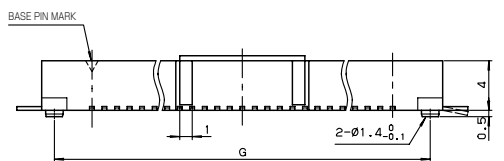
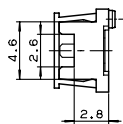
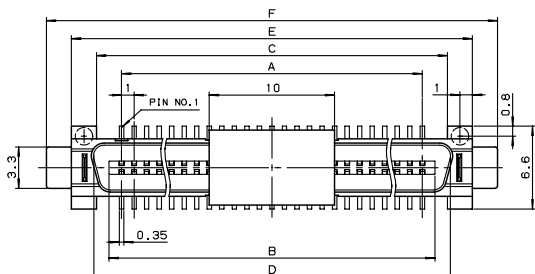
1.0mm Pitch

SERIES

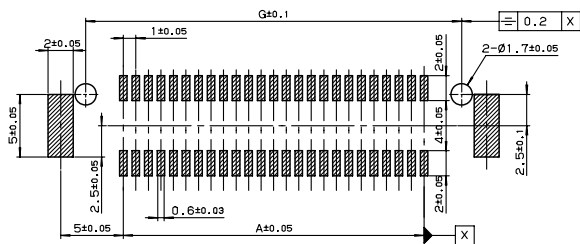
5078

プラグ ST SMT 吸着カバー付 30~60P

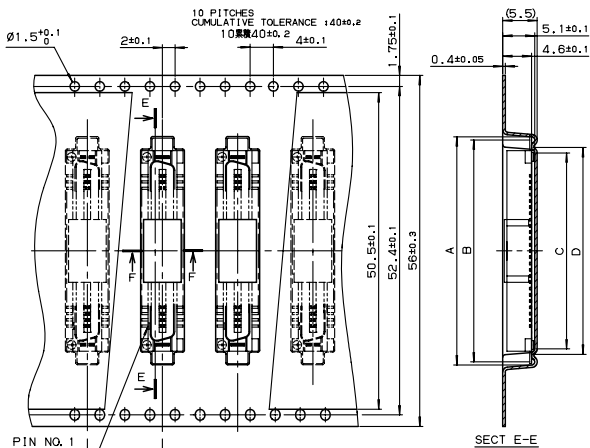
Plug Vertical SMT With Vacuum Clip 30~60Positions



種数 NO. OF POS.	A	B	C	D	E	F	G
30	14	16	18	18.7	22	26	20
40	19	21	23	23.7	27	31	25
50	24	26	28	28.7	32	36	30
60	29	31	33	33.7	37	41	35



推奨基板レイアウト
RECOMMENDED PATTERN



SECT E-E

種数 NO. OF POS.	A	B	C	D
30	26.4	25.4	21.3	23
40	31.4	30.4	26.3	28
50	36.4	35.4	31.3	33
60	41.4	40.4	36.3	38

注) 生産可能極数については営業部にご確認願います。
Note) Feel free to contact our sales department for available numbers of positions.

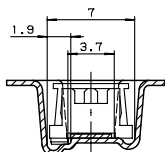
注文コード ORDERING CODE

14 5078 XXX 100 861X

861+ : RoHS対応品 (RoHS Compliant Product)
861 : RoHS非対応品 (RoHS not Compliant Product)

極数 Number of positions
030 : 30Positions
040 : 40Positions
050 : 50Positions
060 : 60Positions

梱包数量 : 1000個/リール
PACKING QUANTITY : 1000/Reel



SECT F-F

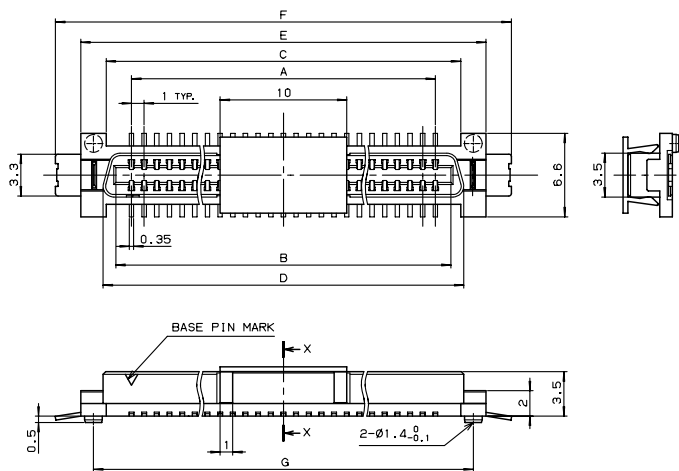
1.0mm Pitch

SERIES

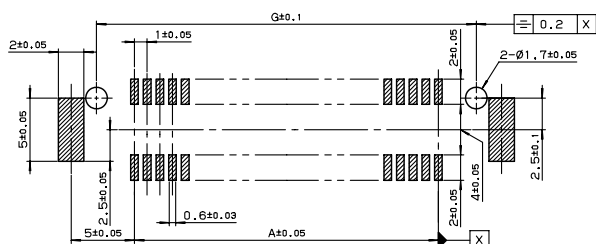
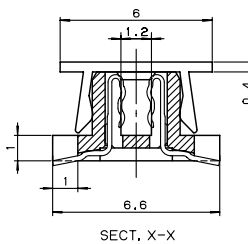
5078

リセ ST SMT 吸着カバー付 30~60P

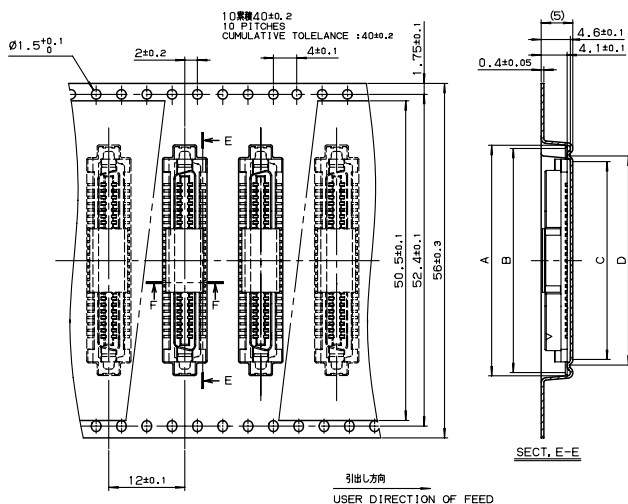
Receptacle Vertical SMT With Vacuum Clip 30~60 Positions



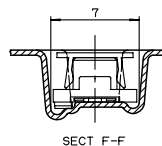
極数 NO. OF POS.	A	B	C	D	E	F	G
30	14	16.25	18	18.5	22	26	20
40	19	21.25	23	23.5	27	31	25
50	24	26.25	28	28.5	32	36	30
60	29	31.25	33	33.5	37	41	35



推奨基板レイアウト
RECOMMENDED PATTERN



極数 NO. OF POS.	A	B	C	D
30	26.4	25.4	21.3	23
40	31.4	30.4	26.3	28
50	36.4	35.4	31.3	33
60	41.4	40.4	36.3	38



注文コード ORDERING CODE

24 5078 XXX 100 861X

- 861+ : RoHS対応品 (RoHS Compliant Product)
- 861 : RoHS非対応品 (RoHS not Compliant Product)
- 極数 Number of positions
- 030 : 30Positions
- 040 : 40Positions
- 050 : 50Positions
- 060 : 60Positions

注) 生産可能極数については営業部にご確認願います。
Note) Feel free to contact our sales department for available numbers of positions.

梱包数量 : 1000個/リール
PACKING QUANTITY : 1000/Reel

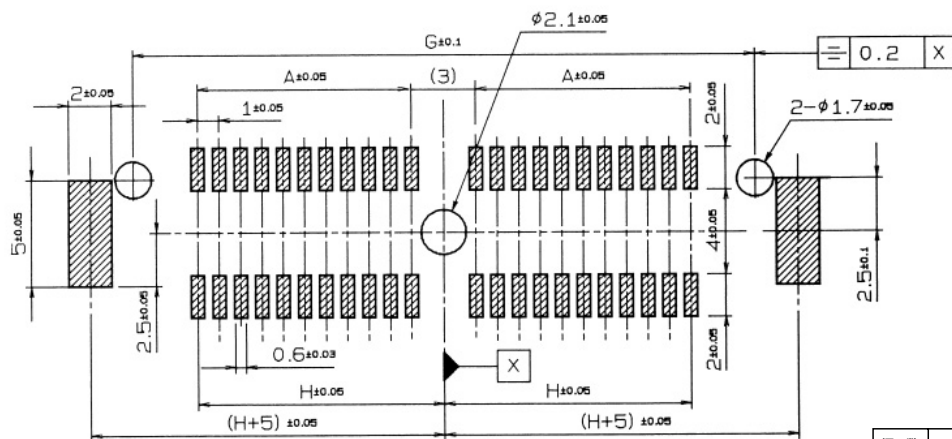
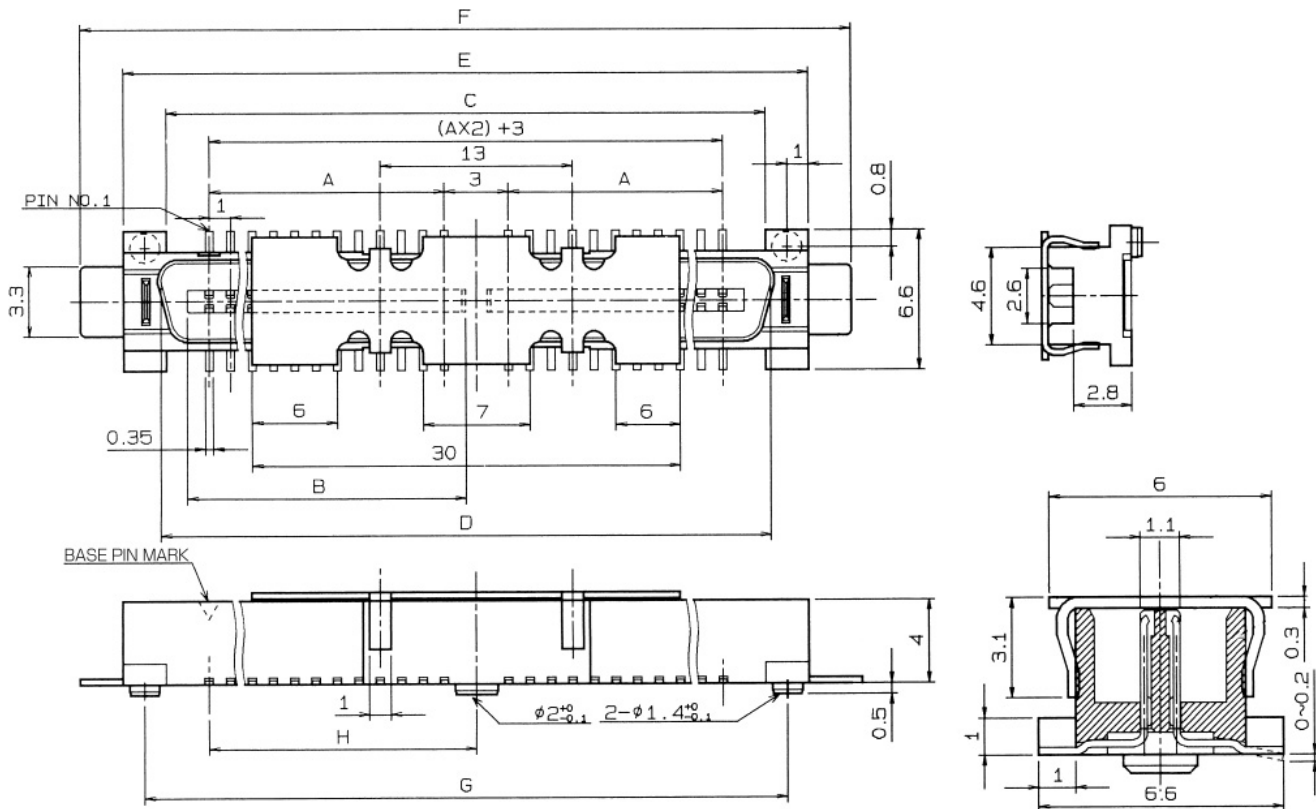
1.0mm Pitch

SERIES

5078

プラグ ST SMT 吸着カバー付 80~120P

Plug Vertical SMT With Vacuum Clip 80~120Positions



RECOMMENDED PATTERN
推奨基板レイアウト

種数 NO. OF POS.	A	B	C	D	E	F	G	H
80	19	21	45	45.7	49	53	47	20.5
100	24	26	55	55.7	59	63	57	25.5
120	29	31	65	65.7	69	73	67	30.5

注文コード ORDERING CODE

19 5078 XXX 000 861X

861+ : RoHS対応品 (RoHS Compliant Product)
861 : RoHS非対応品 (RoHS not Compliant Product)

極数 Number of positions
080 : 80Positions
100 : 100Positions
120 : 120Positions

注) 生産可能極数については営業部にご確認願います。
Note) Feel free to contact our sales department for available numbers of positions.

梱包数量 : 40個/トレー
PACKING QUANTITY : 40/Tray

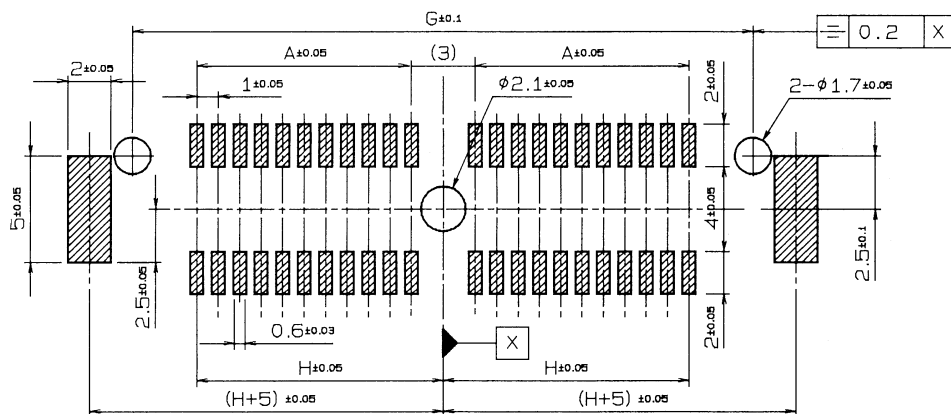
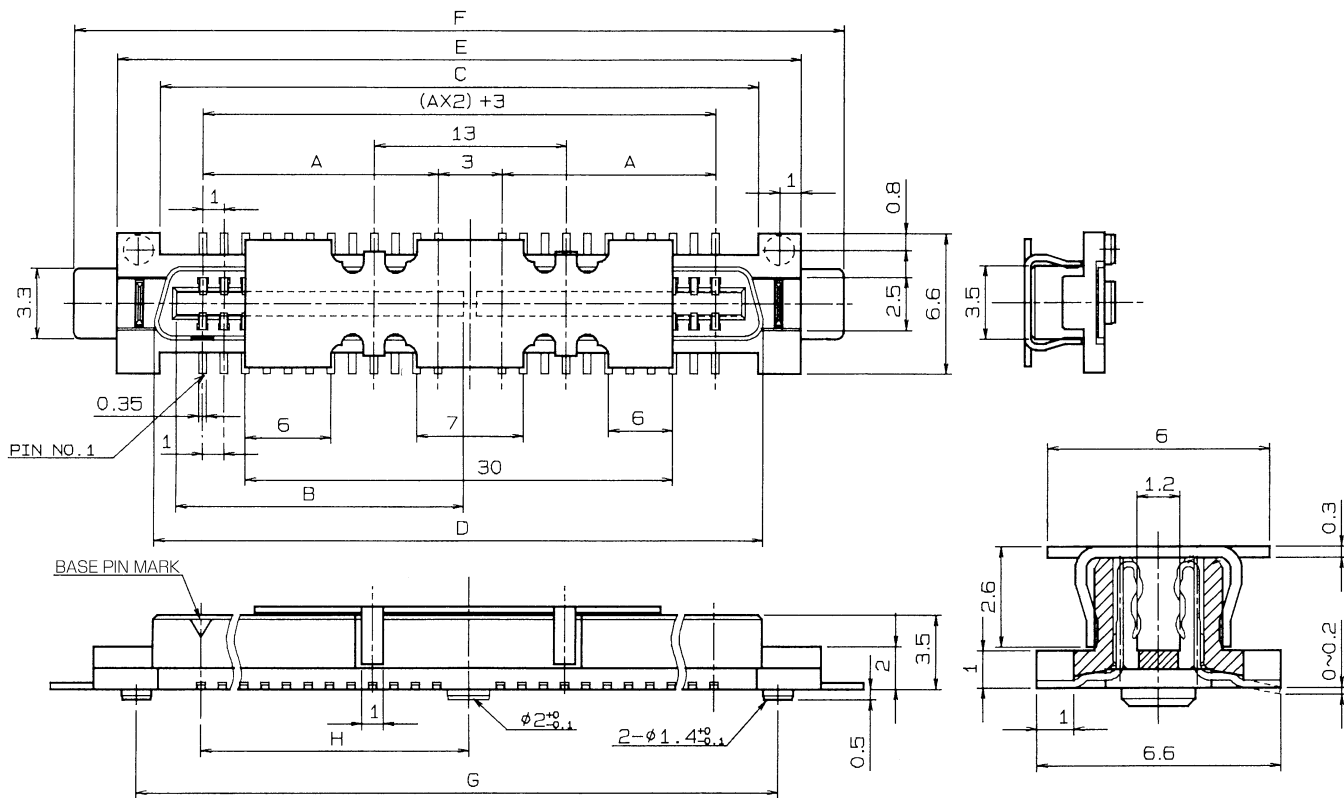
1.0mm Pitch

SERIES

5078

リセ ST SMT 吸着カバー付 80~120P

Receptacle Vertical SMT With Vacuum Clip 80~120 Positions



RECOMMENDED PATTERN
推奨基板レイアウト

種数 NO. OF POS.	A	B	C	D	E	F	G	H
80	19	21.45	45	45.5	49	53	47	20.5
100	24	26.45	55	55.5	59	63	57	25.5
120	29	31.45	65	65.5	69	73	67	30.5

注文コード ORDERING CODE

29 5078 XXX 000 861X

861+ : RoHS対応品 (RoHS Compliant Product)
861 : RoHS非対応品 (RoHS not Compliant Product)

種数 Number of positions
080 : 80Positions
100 : 100Positions
120 : 120Positions

注) 生産可能極数については営業部にご確認願います。
Note) Feel free to contact our sales department for available numbers of positions.

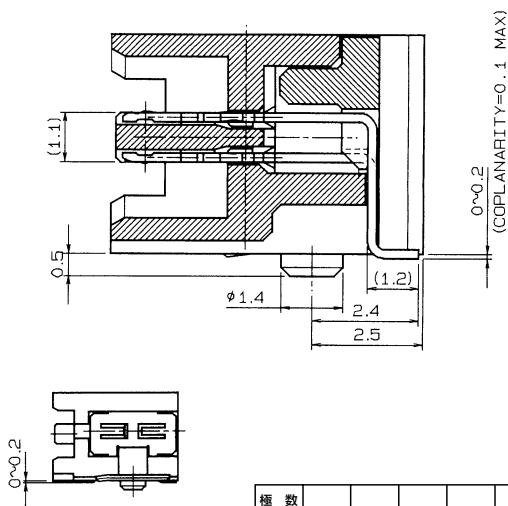
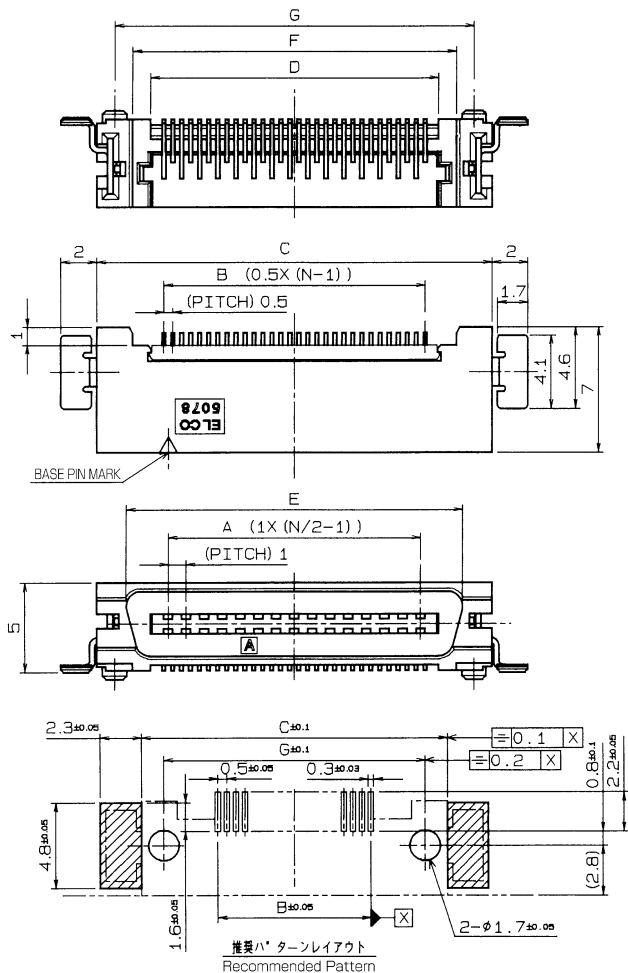
梱包数量 : 40個/トレイ
PACKING QUANTITY : 40/Tray

1.0mm Pitch

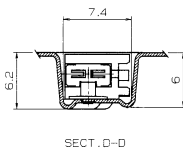
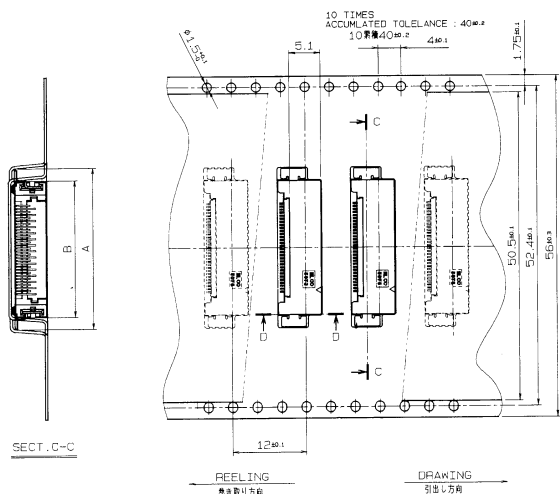
SERIES

5078

プラグ RA SMT 30~60P
Plug RA SMT 30~60Positions



極数 NO. OF POS.	A	B	C	D	E	F	G
30	14	14.5	22	16	18.7	18	20
40	19	19.5	27	21	23.7	23	25
50	24	24.5	32	26	28.7	28	30
60	29	29.5	37	31	33.7	33	35



極数 NO. OF POS.	A	B
30	26.4	22.4
40	31.4	27.4
50	36.4	32.4
60	41.4	37.4

注) 生産可能極数については営業部にご確認願います。
Note) Feel free to contact our sales department for available numbers of positions.

注文コード ORDERING CODE

14 5078 XXX 510 861X

861+ : RoHS対応品 (RoHS Compliant Product)
861 : RoHS非対応品 (RoHS not Compliant Product)

極数 Number of positions
030 : 30Positions
040 : 40Positions
050 : 50Positions
060 : 60Positions

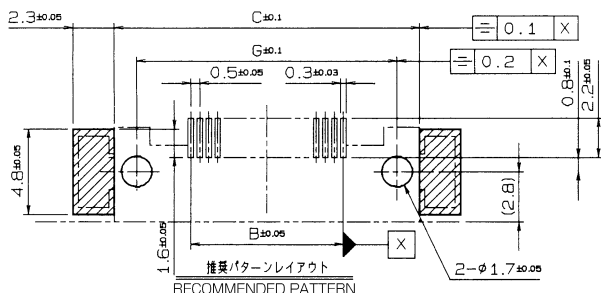
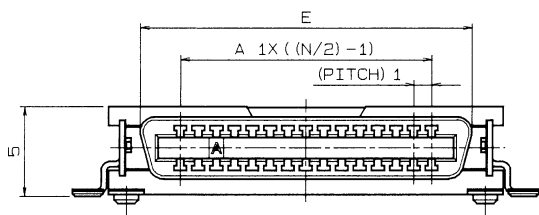
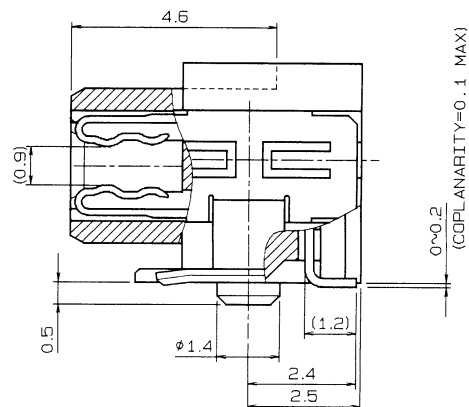
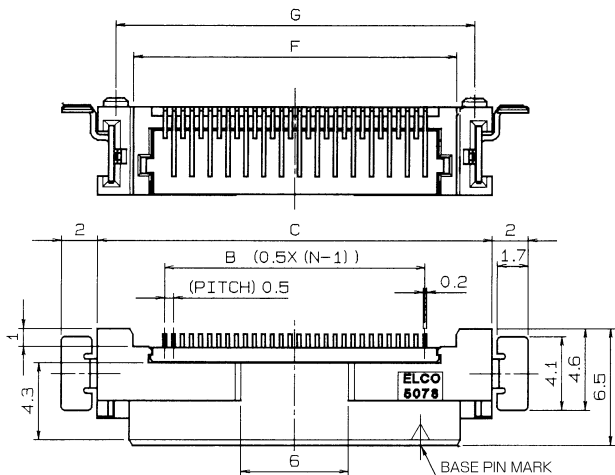
梱包数量 : 1000個/リール
PACKING QUANTITY : 1000/Reel

1.0mm Pitch

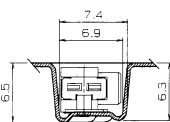
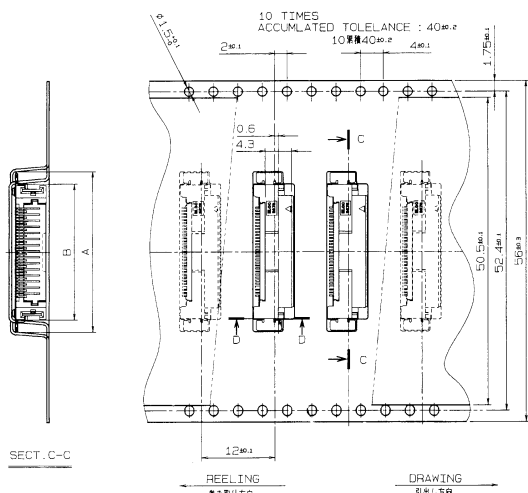
SERIES

5078

リセ RA SMT 30~60P
Receptacle RA SMT 30~60Positions



極数 NO. OF POS.	A	B	C	E	F	G
30	14	14.5	22	18.5	18	20
40	19	19.5	27	23.5	23	25
50	24	24.5	32	28.5	28	30
60	29	29.5	37	33.5	33	35



極数 NO. OF POS.	A	B
30	26.4	22.4
40	31.4	27.4
50	36.4	32.4
60	41.4	41.4

注) 生産可能極数については営業部にご確認願います。
Note) Feel free to contact our sales department for available numbers of positions.

注文コード ORDERING CODE
24 5078 XXX 510 861X

861+ : RoHS対応品 (RoHS Compliant Product)
861 : RoHS非対応品 (RoHS not Compliant Product)

極数 Number of positions
030 : 30Positions
040 : 40Positions
050 : 50Positions
060 : 60Positions

梱包数量 : 1000個/リール
PACKING QUANTITY : 1000/Reel

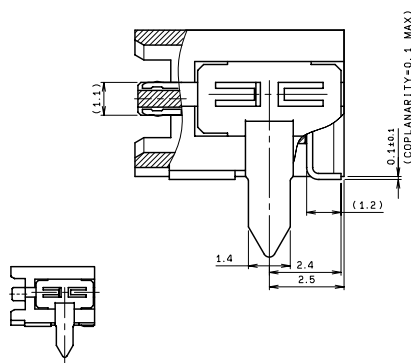
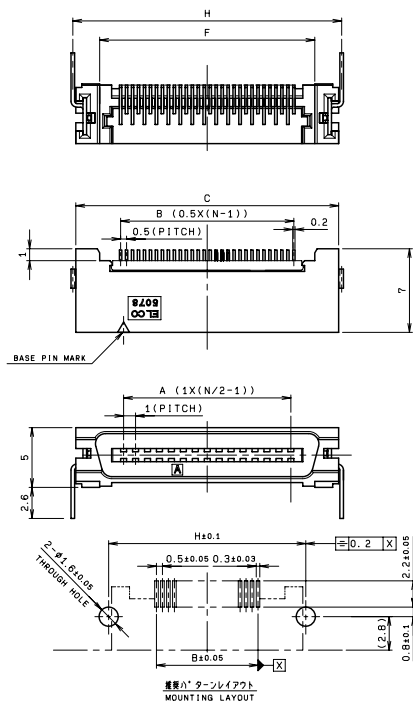
1.0mm Pitch

SERIES

5078

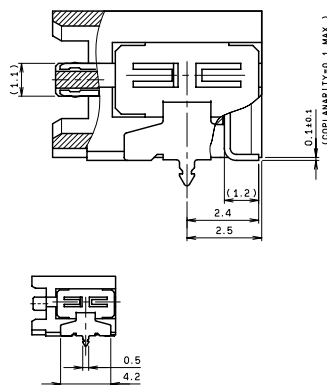
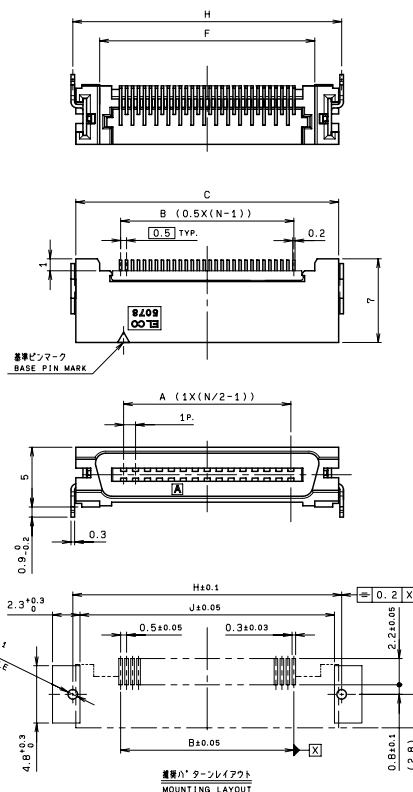
リードリフロータイプ プラグ RA 30~60P
Lead Reflow Plug RA 30~60Positions

●Reflow pin type



極数 NO. OF POS.	A	B	C	F	H
30	14	14.5	22	18	22.5
40	19	19.5	27	23	27.5
50	24	24.5	32	28	32.5
60	29	29.5	37	33	37.5

●Reflow pin wide type



極数 NO. OF POS.	A	B	C	F	H	J
30	14	14.5	22	18	22.5	21.3
40	19	19.5	27	23	27.5	26.3
50	24	24.5	32	28	32.5	31.3
60	29	29.5	37	33	37.5	36.3

注) 生産可能極数については営業部にご確認願います。
Note) Feel free to contact our sales department for available numbers of positions.

注文コード ORDERING CODE
14 5078 OXX XXX 861X

極数 Number of positions
861+ : RoHS対応品 (RoHS Compliant Product)
861 : RoHS非対応品 (RoHS not Compliant Product)
511 : Reflow pin type
515 : Reflow pin wide type

梱包数量 : 700個/リール
PACKING QUANTITY : 700/Reel

1.0mm Pitch

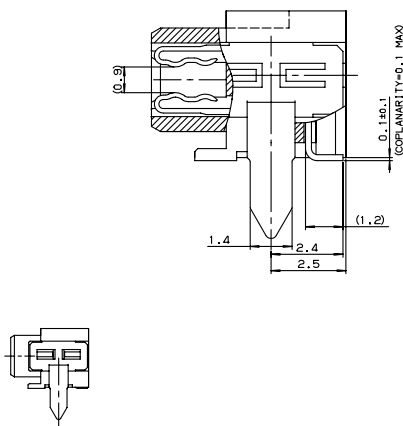
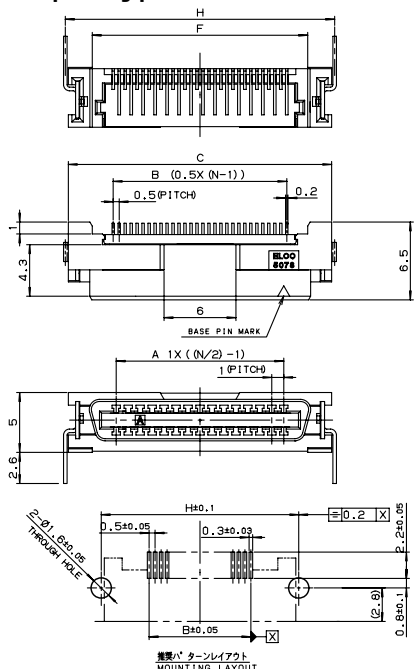
SERIES

5078

リードリフロータイプ リセ RA 30~60P

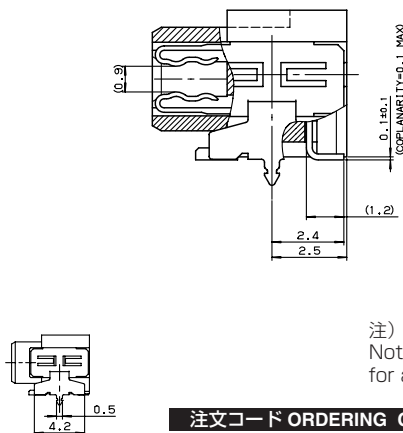
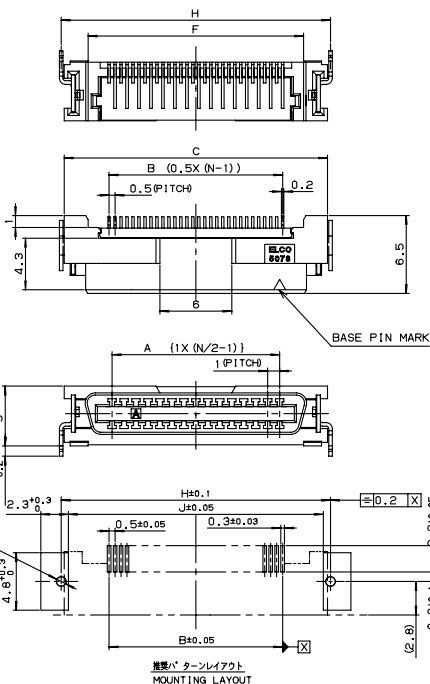
Lead Reflow Receptacle RA 30~60Positions

●Reflow pin type



極数 NO. OF POS.	A	B	C	F	H
30	14	14.5	22	18	22.5
40	19	19.5	27	23	27.5
50	24	24.5	32	28	32.5
60	29	29.5	37	33	37.5

●Reflow pin wide type



極数 NO. OF POS.	A	B	C	F	H	J
30	14	14.5	22	18	22.5	21.3

注) 生産可能極数については営業部にご確認願います。
Note) Feel free to contact our sales department for available numbers of positions.

注文コード ORDERING CODE

24 5078 030 XXX 861X

極数 Number of positions: 030 (30 positions)
 XXX: 861+ : RoHS対応品 (RoHS Compliant Product)
 861 : RoHS非対応品 (RoHS not Compliant Product)
 XXX: 511 : Reflow pin type
 515 : Reflow pin wide type

注文コード ORDERING CODE

24 5078 0XX 511 861X

極数 Number of positions: 0XX (30 positions)
 511 : Reflow pin type
 XXX: 861+ : RoHS対応品 (RoHS Compliant Product)
 861 : RoHS非対応品 (RoHS not Compliant Product)

梱包数量 : 700個/リール
PACKING QUANTITY : 700/Reel

1.0mm Pitch

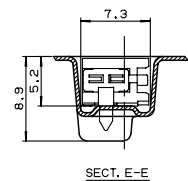
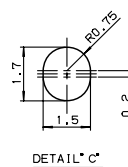
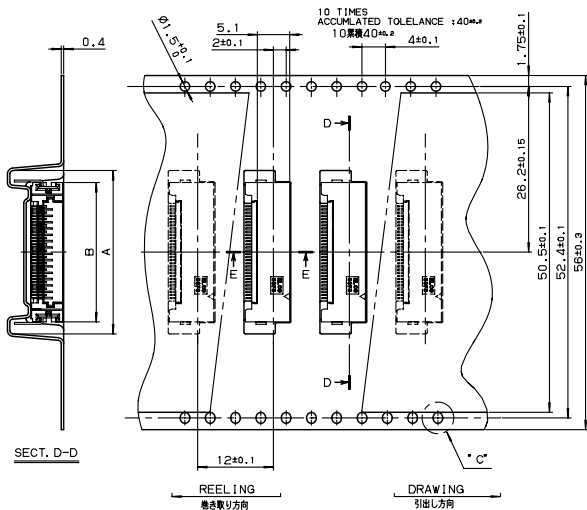
SERIES

5078

リードリフロータイプ プラグ/リセ RA エンボス梱包 30~60P

Lead Reflow Plug and Receptacle RA Tape & Reel Package 30~60Positions

●Plug

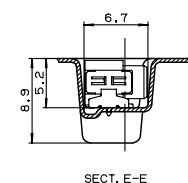
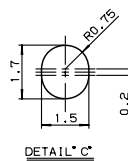
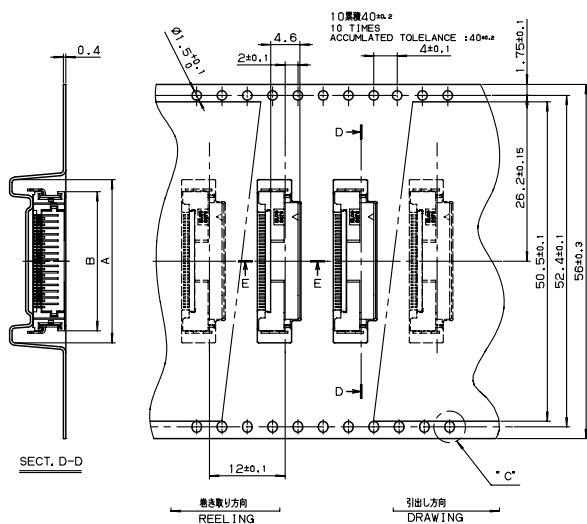


極数 NO.OF POS.	型番 P/N	A	B
30	14 5078 030 XXX 861X	25.8	22
40	14 5078 040 XXX 861X	30.8	27
50	14 5078 050 XXX 861X	35.8	32
60	14 5078 060 XXX 861X	40.8	37

511 : Reflow pin type
515 : Reflow pin wide type

861+ : RoHS対応品
(RoHS Compliant Product)
861 : RoHS非対応品
(RoHS not Compliant Product)

●Receptacle



極数 NO.OF POS.	型番 P/N	A	B
30	24 5078 030 XXX 861X	25.8	22

511 : Reflow pin type
515 : Reflow pin wide type

861+ : RoHS対応品
(RoHS Compliant Product)
861 : RoHS非対応品
(RoHS not Compliant Product)

極数 NO.OF POS.	型番 P/N	A	B
40	24 5078 040 511 861X	30.8	27
50	24 5078 050 511 861X	35.8	32
60	24 5078 060 511 861X	40.8	37

511 : Reflow pin type
861+ : RoHS対応品
(RoHS Compliant Product)
861 : RoHS非対応品
(RoHS not Compliant Product)

注) 生産可能極数については営業部にご確認願います。
Note) Feel free to contact our sales department
for available numbers of positions.

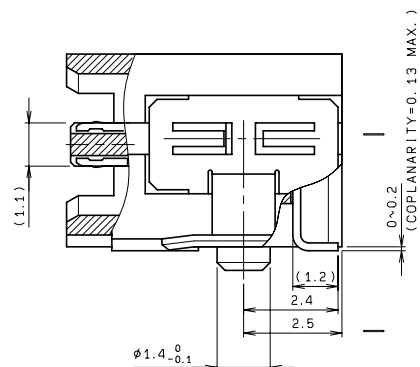
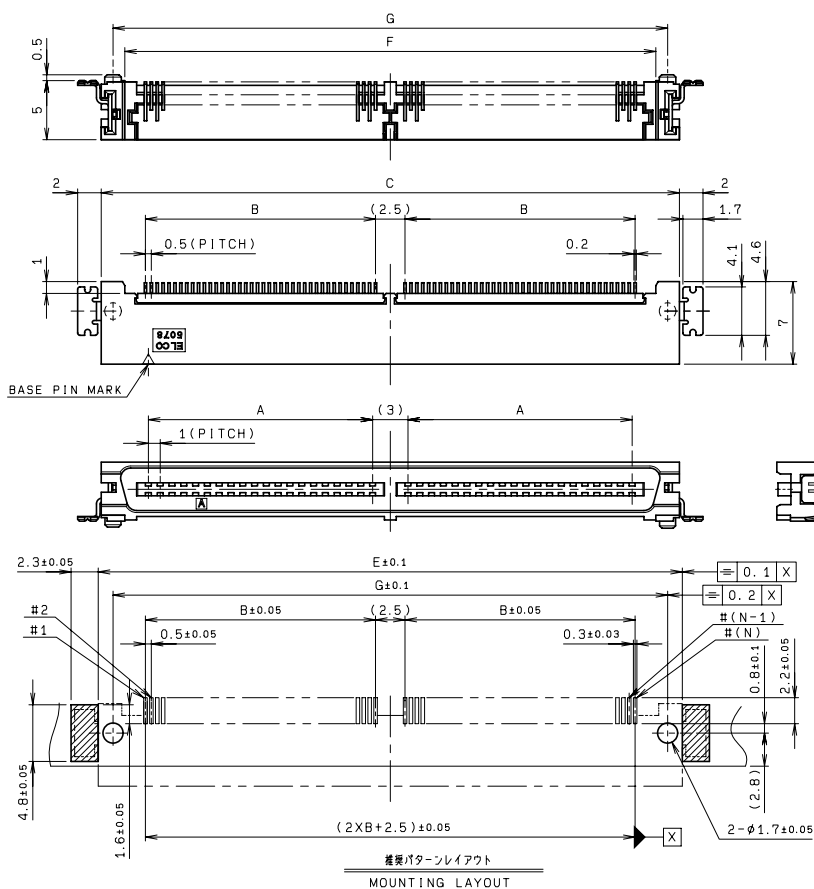
梱包数量 : 700個/リール
PACKING QUANTITY : 700/Reel

1.0mm Pitch

SERIES

5078

プラグ RA SMT 80~120P
Plug RA SMT 80~120Positions



極数 NO. OF POS.	A	B	C	E	F	G
80	19	19.5	49	49	45	47
100	24	24.5	59	59	55	57
120	29	29.5	69	69	65	67

注文コード ORDERING CODE

19 5078 XXX 500 861X

861+ : RoHS対応品 (RoHS Compliant Product)
861 : RoHS非対応品 (RoHS not Compliant Product)
極数 Number of positions

注) 生産可能極数については営業部にご確認願います。
Note) Feel free to contact our sales department for available numbers of positions.

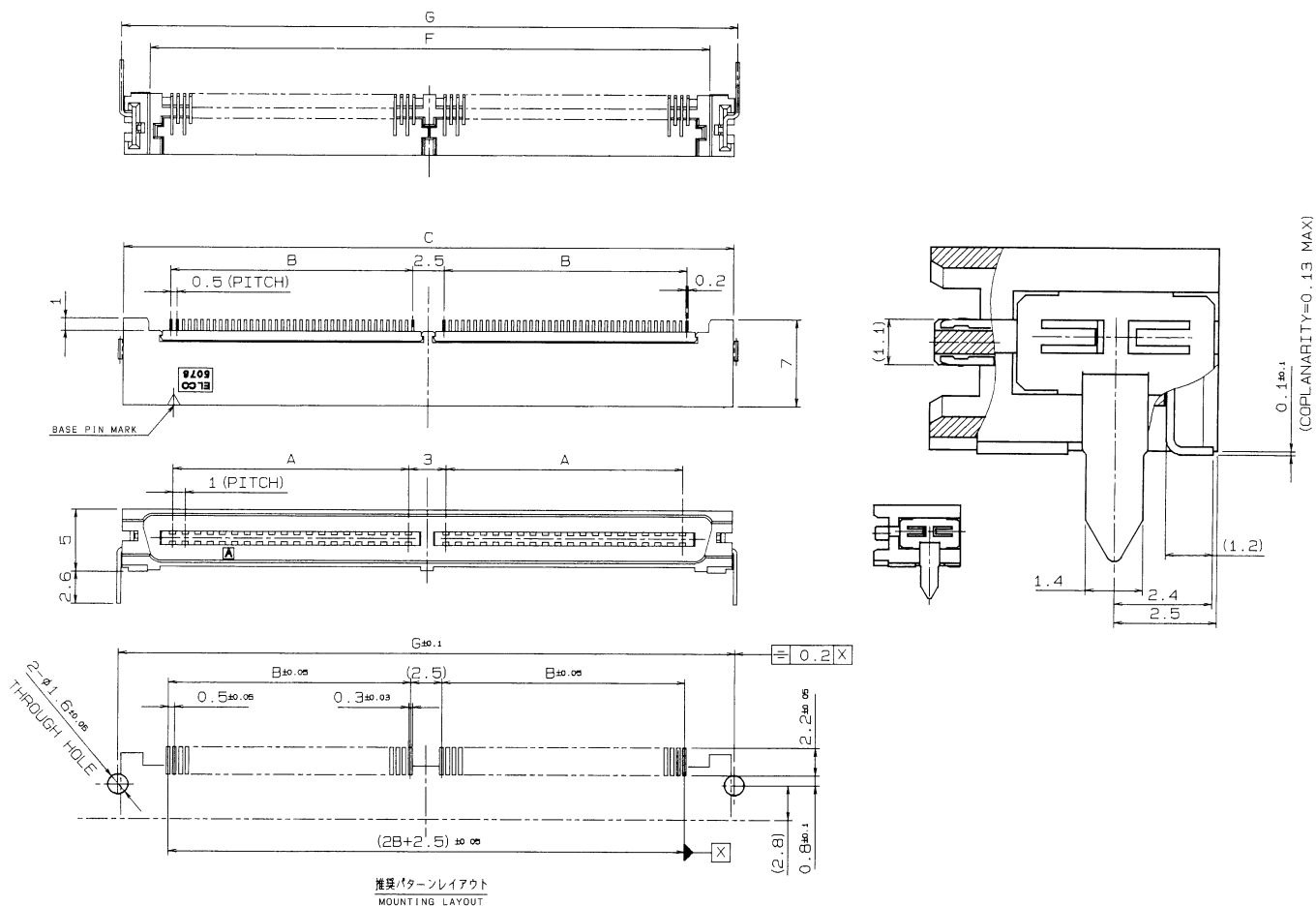
梱包数量 : 40個/トレイ
PACKING QUANTITY : 40/Tray

1.0mm Pitch

SERIES

5078

リードリフロータイプ プラグ RA 80~120P
Lead Reflow Plug RA 80~120Positions



極数 NO. OF POS.	A	B	C	F	G
80	19	19.5	49	45	49.5
100	24	24.5	59	55	59.5
120	29	29.5	69	65	69.5

注文コード ORDERING CODE

19 5078 XXX 501 861X

- 861+ : RoHS対応品 (RoHS Compliant Product)
- 861 : RoHS非対応品 (RoHS not Compliant Product)
- 極数 Number of positions

注) 生産可能極数については営業部にご確認願います。
Note) Feel free to contact our sales department for available numbers of positions.

梱包数量 : 40個/トレイ
PACKING QUANTITY : 40/Tray

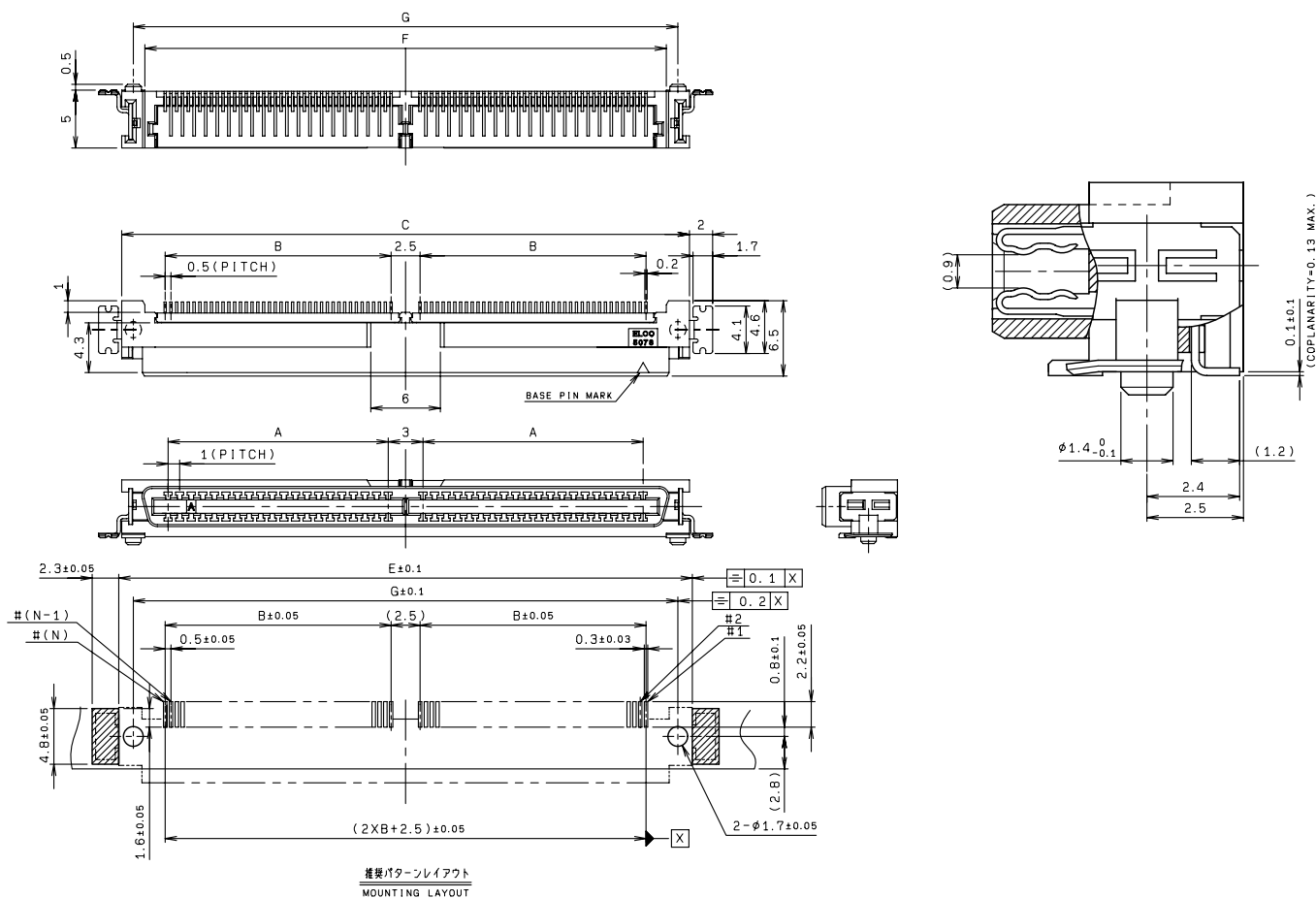
1.0mm Pitch

SERIES

5078

リセ RA SMT 80~120P

Receptacle RA SMT 80~120Positions



極数 NO. OF POS.	A	B	C	E	F	G
80	19	19.5	49	49	45	47
100	24	24.5	59	59	55	57
120	29	29.5	69	69	65	67

注文コード ORDERING CODE

29 5078 XXX 500 861X

- 861+ : RoHS対応品 (RoHS Compliant Product)
- 861 : RoHS非対応品 (RoHS not Compliant Product)
- 極数 Number of positions

注) 生産可能極数については営業部にご確認願います。
Note) Feel free to contact our sales department for available numbers of positions.

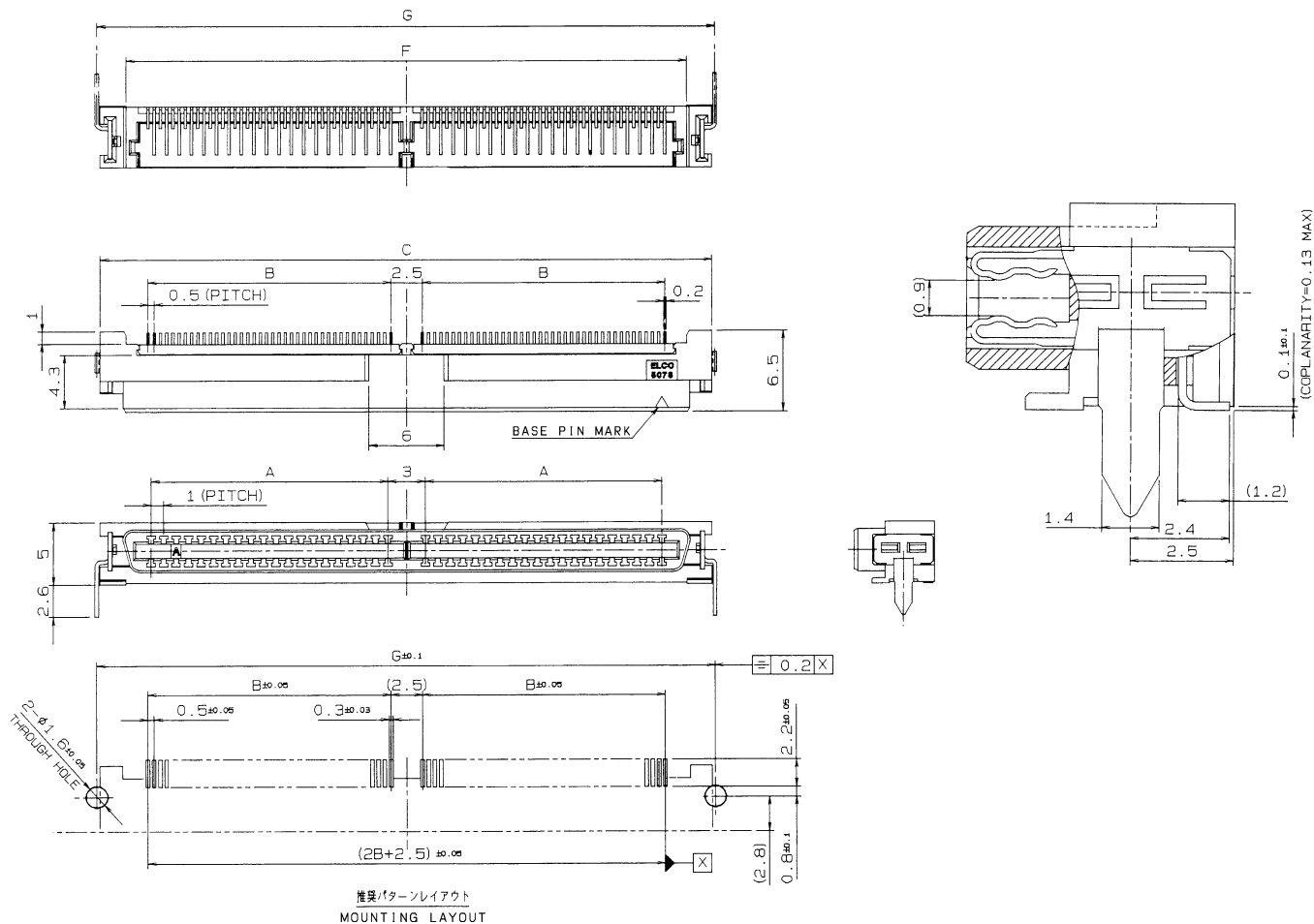
梱包数量 : 40個/トレイ
PACKING QUANTITY : 40/Tray

1.0mm Pitch

SERIES

5078

リードリフロータイプ リセ RA 80~120P
Lead Reflow Receptacle RA 80~120Positions



極数 NO. OF POS.	A	B	C	F	G
80	19	19.5	49	45	49.5
100	24	24.5	59	55	59.5
120	29	29.5	69	65	69.5

注文コード ORDERING CODE

29 5078 XXX 501 861X

861+ : RoHS対応品 (RoHS Compliant Product)
861 : RoHS非対応品 (RoHS not Compliant Product)
極数 Number of positions

注) 生産可能極数については営業部にご確認願います。
Note) Feel free to contact our sales department for available numbers of positions.

梱包数量 : 40個/トレイ
PACKING QUANTITY : 40/Tray