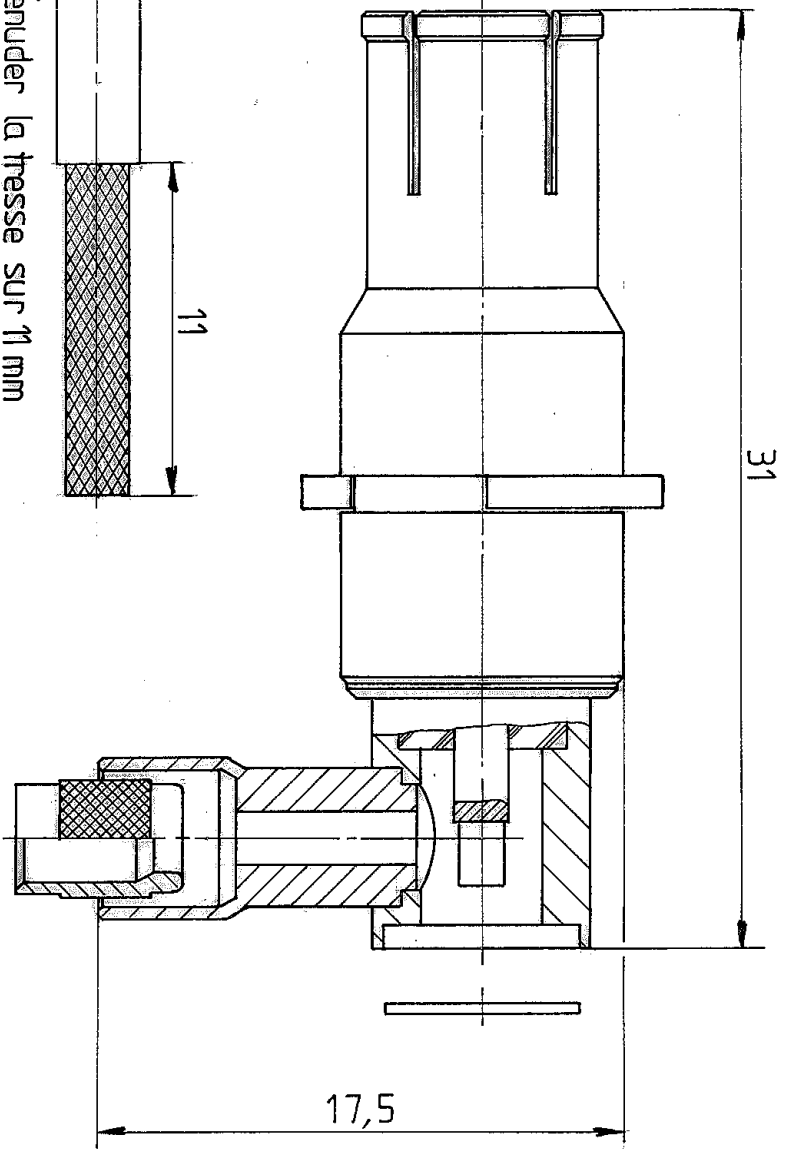


Serie
DSX

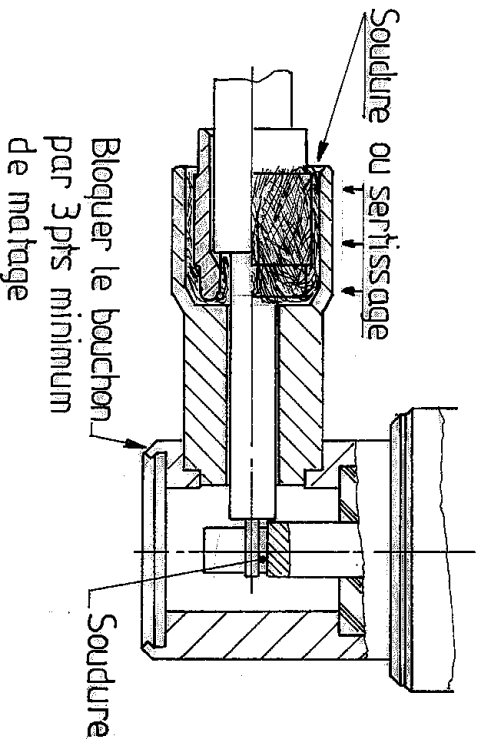
Désignation Coax mâle taille 3 coudé à 90° pour
cable KX22

616 015



- Dénuder la tresse sur 11 mm

- Engager la ferrule sur la tresse en buté contre la gaine
- Rétrousser la tresse sur la ferrule et la couper à 4,5mm
- Dénuder l'âme du câble sur 1,7mm



- Engager l'ensemble ferrule + câble dans le corps en buté dans le fût
- Souder ou sertisser la tresse Pince 282 293 (M22520/5.01)
- Machoires 282 246 (M22520/5.05)
Hex. B 4,5 sur plats
- Souder l'âme du câble
- Fermer le contact en bloquant le bouchon par 3pts minimum de mâtage

081 - 8204 **RP2083**

Ce document est la propriété de RADIALL, il ne peut être reproduit ni communiqué à des tiers sans autorisation écrite.

Dessiné le : 18_1_84
par : Maccari

PEN 83 186

Indice	M	O	D	E	L	C	A	T	I	O	N	S	Date

101, rue Philibert Hoffmann
Zone Industrielle Ouest
93116 - ROSNY-SOUS-BOIS
Téléphone : 854 - 80 - 40

RADIALL
département SOGIE