



M16 Steckverbinder IP 67

M16 connectors IP 67

Kabelsteckverbinder

- Steckverbinder mit Schraubverriegelung nach IEC 130-9
- Schutzart IP67 ¹⁾
- Robuste Metallbauweise
- Einfache Montage
- Sehr gute EMV Eigenschaften (360° Schutz bei Schirmring Version)
- Innenliegende Zugentlastung
- Ausführungen mit Schirmringen oder mit Kabelklemme
- Winkelsteckverbinder in 4 Winkelpositionen einstellbar

Cable Connector

- Connector with screw locking according to IEC 130-9
- Degree of protection IP67 ¹⁾
- Precision metal construction
- Easy assembly
- Excellent EMC shielding (versions with shielding rings 360°)
- Internal strain relief
- Versions with shielding rings or cable clamp
- Angled connector adjustable in 4 angled positions



Aufbau des Steckverbinders:
Construction of the connector:

Version mit Schirmringen
Version with shielding rings

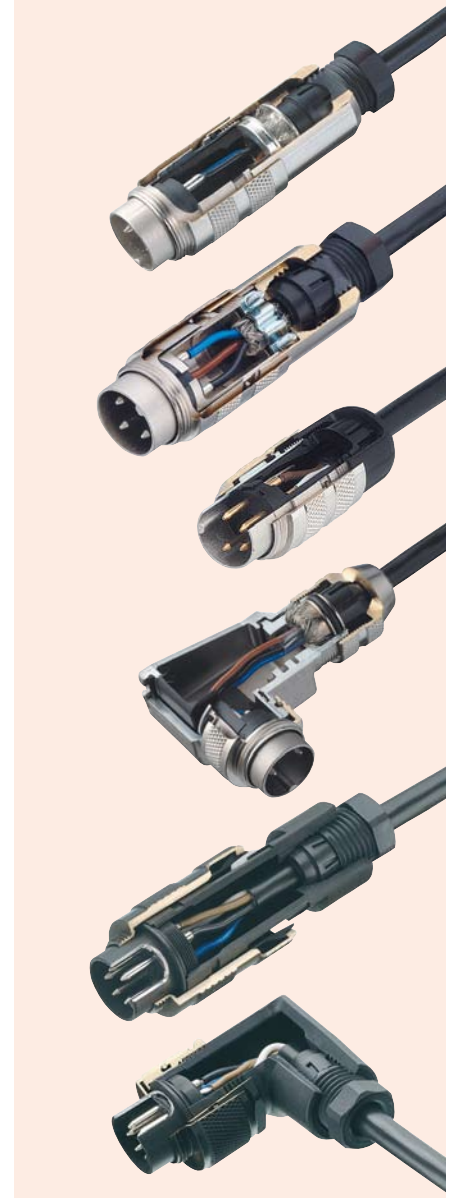
Version mit Kabelklemme
Version with cable clamp

Kurzversion
Short version

Winkelsteckverbinder
Angled connector

Standard Version
Standard version

Gewinkelte Ausführung
Angled version



Miniatursteckverbinder Serie 423
Miniature connectors series 423

Bezeichnung
Description

Kabelstecker mit Schirmring,
Kabeldurchlass 4-6 mm
Male cable connector with shielding ring,
cable outlet 4-6 mm

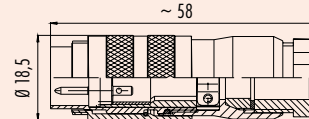
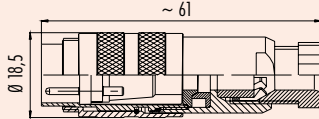
Abbildung
Figure



Kabelstecker mit Schirmring,
Kabeldurchlass 6-8 mm
Male cable connector with shielding ring,
cable outlet 6-8 mm



Maßzeichnung
Drawing



Bestell-Nr.
Ordering-No.

Polzahl Contacts	versilberte Kontakte silver plated contacts	vergoldete Kontakte gold plated contacts
2	99-5101-15-02	99-5101-19-02
3 DIN	99-5105-15-03	99-5105-19-03
4	99-5109-15-04	99-5109-19-04
5	99-5113-15-05	99-5113-19-05
5 (Stereo)	99-5117-15-05	99-5117-19-05
6 DIN	99-5121-15-06	99-5121-19-06
7	99-5125-15-07	99-5125-19-07
7 DIN	99-5181-15-07	-
8 DIN	99-5171-15-08	99-5171-19-08
12	-	99-5129-15-12
14	-	99-5451-15-14
19	-	99-5461-15-19
24	-	99-5495-15-24

Polzahl Contacts	versilberte Kontakte silver plated contacts	vergoldete Kontakte gold plated contacts
2	99-5601-15-02	99-5601-19-02
3 DIN	99-5605-15-03	99-5605-19-03
4	99-5609-15-04	99-5609-19-04
5	99-5613-15-05	99-5613-19-05
5 (Stereo)	99-5617-15-05	99-5617-19-05
6 DIN	99-5621-15-06	99-5621-19-06
7	99-5625-15-07	99-5625-19-07
7 DIN	99-5681-15-07	-
8 DIN	99-5671-15-08	99-5671-19-08
12	-	99-5629-15-12
14	-	99-5651-15-14
16	-	99-5455-15-16
19	-	99-5661-15-19
24	-	99-5695-15-24

Technische Daten
Specifications

	2	3 DIN	4	5	5 (Stereo)	6 DIN	7	7 DIN	8 DIN	12	14	16	19	24	Number of contacts
Steckverbinder Verriegelung	schraub/screw														Connector locking system
Anschlussart	löten/solder														Termination
Anschlussquerschnitt	max. 0,75 mm ² (max. AWG 20)										max. 0,25 mm ² (max. AWG 24)		0,14 mm ² (26)		Wire gauge
Kabeldurchlass	4-6 mm (PG 7)/6-8 mm (PG 9)														Cable outlet
Schutzart	IP67														Degree of protection
Mechanische Lebensdauer	> 500 Steckzyklen/> 500 mating cycles														Mechanical operation
Obere Grenztemperatur	+ 95 °C														Upper temperature
Untere Grenztemperatur	- 30 °C														Lower temperature
Bemessungsspannung	250 V (32 V)		60V (32V)		250V (32V)		125V (32V)		60 V (32 V)						Rated voltage
Bemessungsstoßspannung	1500 V		500 V		1500 V		800 V		500 V						Rated impulse voltage
Verschmutzungsgrad	1 (2) ¹⁾														Pollution degree
Überspannungskategorie	I (II) ¹⁾														Overvoltage categorie
Isolierstoffgruppe	III														Material group
Bemessungsstrom (40°C)	7 A		6 A		5 A				3 A			1 A		Rated current (40 °C)	
Durchgangswiderstand	≤ 5 mΩ										≤ 3 mΩ				Contact resistance
Material Kontakt	CuZn (Messing/brass)														Material of contact
Kontaktoberfläche	Ag (Silber/silver)										Au (Gold/gold)				Contact plating
Material Kontaktkörper	PBT (UL 94 V-0)														Material of contact body
Material Gehäuse	CuZn (Messing, vernickelt/brass, nickel plated)														Material of housing

Miniatursteckverbinder Serie 423
Miniature connectors series 423

Bezeichnung
Description

Abbildung
Figure

Kabelstecker mit Kabelklemme,
Kabeldurchlass 4-6 mm
Male cable connector with cable clamp,
cable outlet 4-6 mm



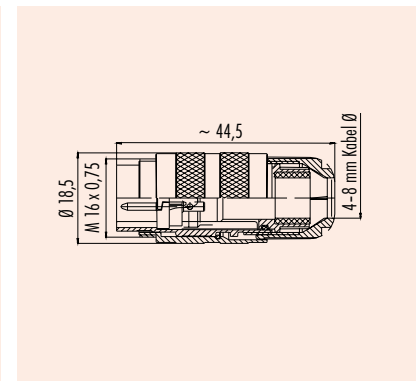
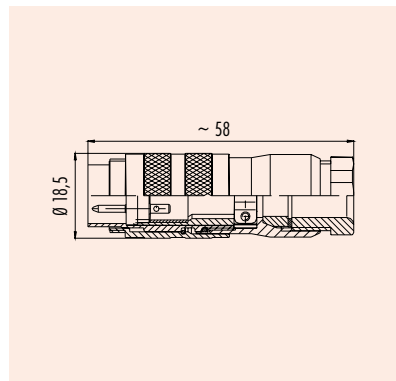
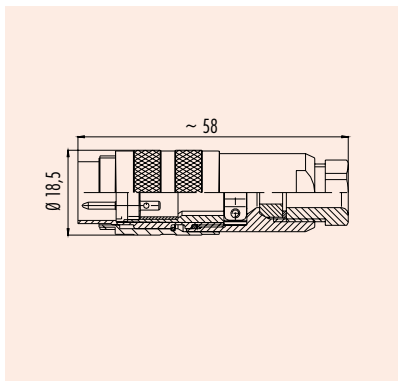
Kabelstecker mit Kabelklemme,
Kabeldurchlass 6-8 mm
Male cable connector with cable clamp,
cable outlet 6-8 mm



Kabelstecker, Kurzversion,
nicht schirmbar, Kabeldurchlass 4-8 mm
Male cable connector, short version,
not shieldable, cable outlet 4-8 mm



Maßzeichnung
Drawing



Bestell-Nr.
Ordering-No.

Polzahl Contacts	versilberte Kontakte silver plated contacts	vergoldete Kontakte gold plated contacts
2	99-5101-00-02	99-5101-09-02
3 DIN	99-5105-00-03	99-5105-09-03
4	99-5109-00-04	99-5109-09-04
5	99-5113-00-05	99-5113-09-05
5 (Stereo)	99-5117-00-05	99-5117-09-05
6 DIN	99-5121-00-06	99-5121-09-06
7	99-5125-00-07	99-5125-09-07
7 DIN	99-5181-00-07	-
8 DIN	99-5171-00-08	99-5171-09-08
12	-	99-5129-00-12
14	-	99-5451-00-14
19	-	99-5461-00-19
24	-	99-5495-00-24

Polzahl Contacts	versilberte Kontakte silver plated contacts	vergoldete Kontakte gold plated contacts
2	99-5601-00-02	99-5601-09-02
3 DIN	99-5605-00-03	99-5605-09-03
4	99-5609-00-04	99-5609-09-04
5	99-5613-00-05	99-5613-09-05
5 (Stereo)	99-5617-00-05	99-5617-09-05
6 DIN	99-5621-00-06	99-5621-09-06
7	99-5625-00-07	99-5625-09-07
7 DIN	99-5681-00-07	-
8 DIN	99-5671-00-08	99-5671-09-08
12	-	99-5629-00-12
14	-	99-5651-00-14
19	-	99-5661-00-19
24	-	99-5695-00-24

Polzahl Contacts	vergoldete Kontakte gold plated contacts
2	99-5101-40-02
3 DIN	99-5105-40-03
4	99-5109-40-04
5	99-5113-40-05
6 DIN	99-5121-40-06
7	99-5125-40-07
8 DIN	99-5171-40-08
12	99-5129-40-12
19	99-5461-40-19

Technische Daten
Specifications

	2	3 DIN	4	5	5 (Stereo)	6 DIN	7	7 DIN	8 DIN	12	14	19	24	
Polzahl	2	3 DIN	4	5	5 (Stereo)	6 DIN	7	7 DIN	8 DIN	12	14	19	24	Number of contacts
Steckverbinder Verriegelung	schraub/screw													Connector locking system
Anschlussart	löten/solder													Termination
Anschlussquerschnitt	max. 0,75 mm ² (max. AWG 20)									max. 0,25 mm ² (max. AWG 24)		0,14 mm ² (26)		Wire gauge
Kabeldurchlass	4-6 mm (PG 7)/6-8 mm (PG 9), 4-8 mm Kurzversion (short version)													Cable outlet
Schutzart	IP67 ¹⁾													Degree of protection
Mechanische Lebensdauer	> 500 Steckzyklen/> 500 mating cycles													Mechanical operation
Obere Grenztemperatur	+ 95 °C													Upper temperature
Untere Grenztemperatur	- 30 °C													Lower temperature
Bemessungsspannung	250 V (32 V)			60V (32V)		250V (32V)		125V (32V)		60 V (32 V)				Rated voltage
Bemessungsstoßspannung	1500 V			500 V		1500 V		800 V		500 V				Rated impulse voltage
Verschmutzungsgrad	1 (2)													Pollution degree
Überspannungskategorie	I (II)													Overvoltage categorie
Isolierstoffgruppe	III													Material group
Bemessungsstrom (40°C)	7 A		6 A			5 A			3 A		1 A		Rated current (40 °C)	
Durchgangswiderstand	≤ 5 mΩ													Contact resistance
Material Kontakt	CuZn (Messing/brass)													Material of contact
Kontaktoberfläche	Ag (Silber/silver)									Au (Gold/gold)				Contact plating
Material Kontaktkörper	PBT (UL 94 V-0)													Material of contact body
Material Gehäuse	CuZn (Messing, vernickelt/brass, nickel plated)													Material of housing

Miniatursteckverbinder Serie 423
Miniature connectors series 423

Bezeichnung
Description

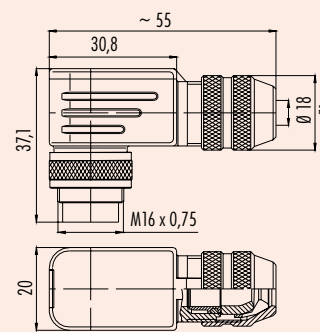
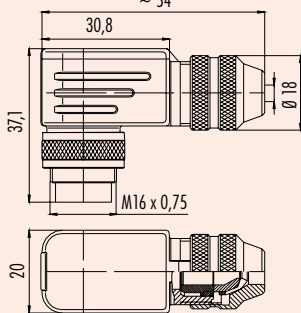
Winkelstecker,
Kabeldurchlass 4-6 mm
Male angled connector,
cable outlet 4-6 mm

Winkelstecker,
Kabeldurchlass 6-8 mm
Male angled connector,
cable outlet 6-8 mm

Abbildung
Figure



Maßzeichnung
Drawing



Bestell-Nr.
Ordering-No.

Polzahl Contacts	versilberte Kontakte silver plated contacts	vergoldete Kontakte gold plated contacts
2	99-5101-75-02	- ¹⁾
3 DIN	99-5105-75-03	- ¹⁾
4	99-5109-75-04	- ¹⁾
5	99-5113-75-05	99-5113-79-05
5 (Stereo)	99-5117-75-05	- ¹⁾
6 DIN	99-5121-75-06	99-5121-79-06
7	99-5125-75-07	99-5125-79-07
7 DIN	99-5181-75-07	- ¹⁾
8 DIN	99-5171-75-08	99-5171-79-08
12	-	99-5129-75-12
14	-	99-5451-75-14
19	-	99-5461-75-19
24	-	99-5495-75-24

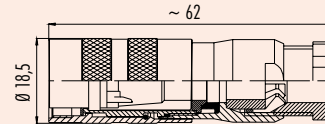
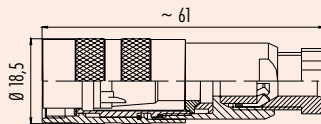
Polzahl Contacts	versilberte Kontakte silver plated contacts	vergoldete Kontakte gold plated contacts
2	99-5601-75-02	- ¹⁾
3 DIN	99-5605-75-03	- ¹⁾
4	99-5609-75-04	- ¹⁾
5	99-5613-75-05	- ¹⁾
5 (Stereo)	99-5617-75-05	- ¹⁾
6 DIN	99-5621-75-06	99-5621-79-06
7	99-5625-75-07	99-5625-79-07
7 DIN	99-5681-75-07	- ¹⁾
8 DIN	99-5671-75-08	99-5671-79-08
12	-	99-5629-75-12
14	-	99-5651-75-14
16	-	99-5455-75-16
19	-	99-5661-75-19
24	-	99-5695-75-24

Technische Daten
Specifications

	2	3 DIN	4	5	5 (Stereo)	6 DIN	7	7 DIN	8 DIN	12	14	16	19	24		
Polzahl	2	3 DIN	4	5	5 (Stereo)	6 DIN	7	7 DIN	8 DIN	12	14	16	19	24	Number of contacts	
Steckverbinder Verriegelung	schraub/screw														Connector locking system	
Anschlussart	löten/solder														Termination	
Anschlussquerschnitt	max. 0,75 mm ² (max. AWG 20)									max. 0,25 mm ² (max. AWG 24)			0,14 mm ² (26)		Wire gauge	
Kabeldurchlass	4-6 mm (PG 7)/6-8 mm (PG 9)														Cable outlet	
Schutzart	IP67														Degree of protection	
Mechanische Lebensdauer	> 500 Steckzyklen/> 500 mating cycles														Mechanical operation	
Obere Grenztemperatur	+ 95 °C														Upper temperature	
Untere Grenztemperatur	- 30 °C														Lower temperature	
Bemessungsspannung	250 V (32 V)			60V (32V) 250V (32V) 125V (32V)			60 V (32 V)						Rated voltage			
Bemessungs-Stoßspannung	1500 V			500 V 1500 V 800 V			500 V						Rated impulse voltage			
Verschmutzungsgrad	1 (2)														Pollution degree	
Überspannungskategorie	I (II)														Overvoltage categorie	
Isolierstoffgruppe	III														Material group	
Bemessungsstrom (40°C)	7 A			6 A			5 A						3 A 1 A		Rated current (40 °C)	
Durchgangswiderstand	≤ 5 mΩ									≤ 3 mΩ						Contact resistance
Material Kontakt	CuZn (Messing/brass)														Material of contact	
Kontaktoberfläche	Ag (Silber/silver)									Au (Gold/gold)						Contact plating
Material Kontaktkörper	PBT (UL 94 V-0)														Material of contact body	
Material Gehäuse	CuZn (Messing, vernickelt/brass, nickel plated)														Material of housing	

Miniatursteckverbinder Serie 423
Miniature connectors series 423
Bezeichnung
Description
Abbildung
Figure
Kabeldose mit Schirmring,
Kabeldurchlass 4-6 mm
Female cable connector with shielding ring,
cable outlet 4-6 mm

Kabeldose mit Schirmring,
Kabeldurchlass 6-8 mm
Female cable connector with shielding ring,
cable outlet 6-8 mm

Maßzeichnung
Drawing

Bestell-Nr.
Ordering-No.

Polzahl Contacts	versilberte Kontakte silver plated contacts	vergoldete Kontakte gold plated contacts
2	99-5102-15-02	99-5102-19-02
3 DIN	99-5106-15-03	99-5106-19-03
4	99-5110-15-04	99-5110-19-04
5	99-5114-15-05	99-5114-19-05
5 (Stereo)	99-5118-15-05	99-5118-19-05
6 DIN	99-5122-15-06	99-5122-19-06
7	99-5126-15-07	99-5126-19-07
7 DIN	99-5182-15-07	-
8 DIN	99-5172-15-08	99-5172-19-08
12	-	99-5130-15-12
14	-	99-5452-15-14
19	-	99-5462-15-19
24	-	99-5496-15-24

Polzahl Contacts	versilberte Kontakte silver plated contacts	vergoldete Kontakte gold plated contacts
2	99-5602-15-02	99-5602-19-02
3 DIN	99-5606-15-03	99-5606-19-03
4	99-5610-15-04	99-5610-19-04
5	99-5614-15-05	99-5614-19-05
5 (Stereo)	99-5618-15-05	99-5618-19-05
6 DIN	99-5622-15-06	99-5622-19-06
7	99-5626-15-07	99-5626-19-07
7 DIN	99-5682-15-07	-
8 DIN	99-5672-15-08	99-5672-19-08
12	-	99-5630-15-12
14	-	99-5652-15-14
16	-	99-5456-15-16
19	-	99-5662-15-19
24	-	99-5696-15-24

Technische Daten
Specifications

Polzahl	2	3 DIN	4	5	5 (Stereo)	6 DIN	7	7 DIN	8 DIN	12	14	16	19	24	Number of contacts	
Steckverbinder Verriegelung	schraub/screw														Connector locking system	
Anschlussart	löten/solder														Termination	
Anschlussquerschnitt	max. 0,75 mm ² (max. AWG 20)							max. 0,25 mm ² (max. AWG 24)				0,14 mm ² (26)				Wire gauge
Kabeldurchlass	4-6 mm (PG 7)/6-8 mm (PG 9)														Cable outlet	
Schutzart	IP67														Degree of protection	
Mechanische Lebensdauer	> 500 Steckzyklen/> 500 mating cycles														Mechanical operation	
Obere Grenztemperatur	+ 95 °C														Upper temperature	
Untere Grenztemperatur	- 30 °C														Lower temperature	
Bemessungsspannung	250 V (32 V)			60V (32V)		250V (32V)		125V (32V)		60 V (32 V)						Rated voltage
Bemessungs-Stoßspannung	1500 V			500 V		1500 V		800 V		500 V						Rated impulse voltage
Verschmutzungsgrad	1 (2)														Pollution degree	
Überspannungskategorie	I (II)														Overvoltage categorie	
Isolierstoffgruppe	III														Material group	
Bemessungsstrom (40°C)	7 A		6 A			5 A					3 A			1 A		Rated current (40 °C)
Durchgangswiderstand	≤ 5 mΩ														≤ 3 mΩ	Contact resistance
Material Kontakt	CuSn (Bronze/bronze)														Material of contact	
Kontaktoberfläche	Ag (Silber/silver)														Au (Gold/gold)	Contact plating
Material Kontaktkörper	PBT (UL 94 V-0)														Material of contact body	
Material Gehäuse	CuZn (Messing, vernickelt/brass, nickel plated)														Material of housing	

Miniatursteckverbinder Serie 423
Miniature connectors series 423

Bezeichnung
Description

Kabeldose mit Kabelklemme,
Kabeldurchlass 4-6 mm
Female cable connector with cable clamp,
cable outlet 4-6 mm

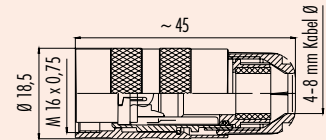
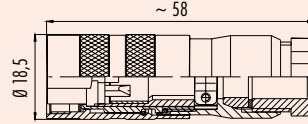
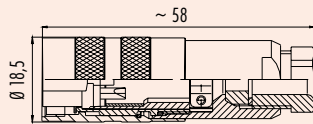
Kabeldose mit Kabelklemme,
Kabeldurchlass 6-8 mm
Female cable connector with cable clamp,
cable outlet 6-8 mm

Kabeldose, Kurzversion,
nicht schirmbar, Kabeldurchlass 4-8 mm
Female cable connector, short version,
not shieldable, cable outlet 4-8 mm

Abbildung
Figure



Maßzeichnung
Drawing



Bestell-Nr.
Ordering-No.

Polzahl Contacts	versilberte Kontakte silver plated contacts	vergoldete Kontakte gold plated contacts
2	99-5102-00-02	99-5102-09-02
3 DIN	99-5106-00-03	99-5106-09-03
4	99-5110-00-04	99-5110-09-04
5	99-5114-00-05	99-5114-09-05
5 (Stereo)	99-5118-00-05	99-5118-09-05
6 DIN	99-5122-00-06	99-5122-09-06
7	99-5126-00-07	99-5126-09-07
7 DIN	99-5182-00-07	-
8 DIN	99-5172-00-08	99-5172-09-08
12	-	99-5130-00-12
14	-	99-5452-00-14
19	-	99-5462-00-19
24	-	99-5496-00-24

Polzahl Contacts	versilberte Kontakte silver plated contacts	vergoldete Kontakte gold plated contacts
2	99-5602-00-02	99-5602-09-02
3 DIN	99-5606-00-03	99-5606-09-03
4	99-5610-00-04	99-5610-09-04
5	99-5614-00-05	99-5614-09-05
5 (Stereo)	99-5618-00-05	99-5618-09-05
6 DIN	99-5622-00-06	99-5622-09-06
7	99-5626-00-07	99-5626-09-07
7 DIN	99-5682-00-07	-
8 DIN	99-5672-00-08	99-5672-09-08
12	-	99-5630-00-12
14	-	99-5652-00-14
19	-	99-5662-00-19
24	-	99-5696-00-24

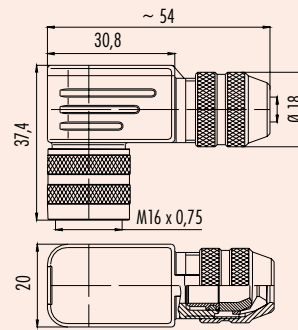
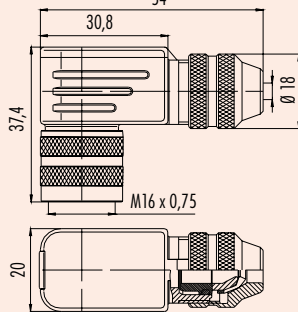
Polzahl Contacts	vergoldete Kontakte gold plated contacts
2	99-5102-40-02
3 DIN	99-5106-40-03
4	99-5110-40-04
5	99-5114-40-05
6 DIN	99-5122-40-06
7	99-5126-40-07
8 DIN	99-5172-40-08
12	99-5130-40-12
19	99-5462-40-19

Technische Daten
Specifications

	2	3 DIN	4	5	5 (Stereo)	6 DIN	7	7 DIN	8 DIN	12	14	19	24	Number of contacts	
Steckverbinder Verriegelung	schraub/screw													Connector locking system	
Anschlussart	löten/solder													Termination	
Anschlussquerschnitt	max. 0,75 mm ² (max. AWG 20)										max. 0,25 mm ² (max. AWG 24)		0,14 mm ² (26)	Wire gauge	
Kabeldurchlass	4-6 mm (PG 7)/6-8 mm (PG 9), 4-8 mm Kurzversion (short version)													Cable outlet	
Schutzart	IP67													Degree of protection	
Mechanische Lebensdauer	> 500 Steckzyklen/> 500 mating cycles													Mechanical operation	
Obere Grenztemperatur	+ 95 °C													Upper temperature	
Untere Grenztemperatur	- 30 °C													Lower temperature	
Bemessungsspannung	250 V (32 V)			60V (32V)		250V (32V)		125V (32V)		60 V (32 V)				Rated voltage	
Bemessungsstoßspannung	1500 V			500 V		1500 V		800 V		500 V				Rated impulse voltage	
Verschmutzungsgrad	1 (2)													Pollution degree	
Überspannungskategorie	I (II)													Overvoltage categorie	
Isolierstoffgruppe	III													Material group	
Bemessungsstrom (40°C)	7 A			6 A		5 A				3 A		1 A		Rated current (40 °C)	
Durchgangswiderstand	≤ 5 mΩ										≤ 3 mΩ				Contact resistance
Material Kontakt	CuSn (Bronze/bronze)													Material of contact	
Kontaktoberfläche	Ag (Silber/silver)										Au (Gold/gold)				Contact plating
Material Kontaktkörper	PBT (UL 94 V-0)													Material of contact body	
Material Gehäuse	CuZn (Messing, vernickelt/brass, nickel plated)													Material of housing	

Miniatursteckverbinder Serie 423
Miniature connectors series 423
Bezeichnung
Description
Abbildung
Figure
Winkeldose,
Kabeldurchlass 4-6 mm
Female angled connector,
cable outlet 4-6 mm

Winkeldose,
Kabeldurchlass 6-8 mm
Female angled connector,
cable outlet 6-8 mm

Maßzeichnung
Drawing

Bestell-Nr.
Ordering-No.

Polzahl Contacts	versilberte Kontakte silver plated contacts	vergoldete Kontakte gold plated contacts
2	99-5102-75-02	- ¹⁾
3 DIN	99-5106-75-03	- ¹⁾
4	99-5110-75-04	- ¹⁾
5	99-5114-75-05	- ¹⁾
5 (Stereo)	99-5118-75-05	- ¹⁾
6 DIN	99-5122-75-06	99-5122-79-06
7	99-5126-75-07	- ¹⁾
7 DIN	99-5182-75-07	- ¹⁾
8 DIN	99-5172-75-08	- ¹⁾
12	-	99-5130-75-12
14	-	99-5452-75-14
19	-	99-5462-75-19
24	-	99-5496-75-24

Polzahl Contacts	versilberte Kontakte silver plated contacts	vergoldete Kontakte gold plated contacts
2	99-5602-75-02	- ¹⁾
3 DIN	99-5606-75-03	- ¹⁾
4	99-5610-75-04	- ¹⁾
5	99-5614-75-05	- ¹⁾
5 (Stereo)	99-5618-75-05	- ¹⁾
6 DIN	99-5622-75-06	- ¹⁾
7	99-5626-75-07	- ¹⁾
7 DIN	99-5682-75-07	- ¹⁾
8 DIN	99-5672-75-08	99-5672-79-08
12	-	99-5630-75-12
14	-	99-5652-75-14
16	-	99-5456-75-16
19	-	99-5662-75-19
24	-	99-5696-75-24

Technische Daten
Specifications

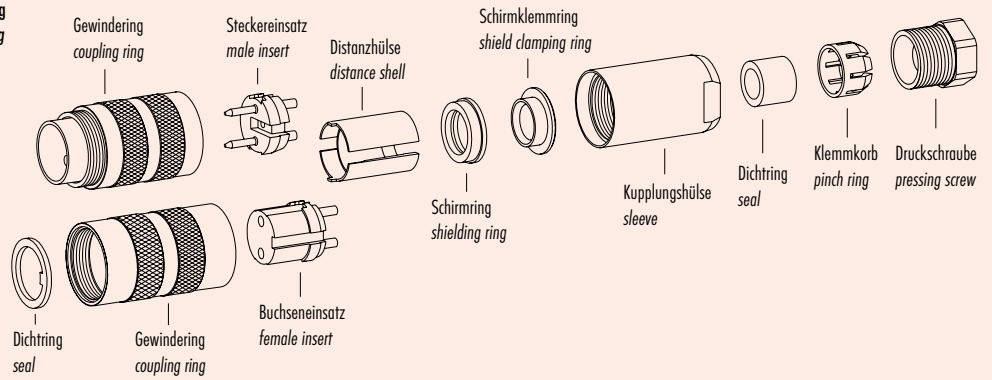
Polzahl	2	3 DIN	4	5	5 (Stereo)	6 DIN	7	7 DIN	8 DIN	12	14	16	19	24	Number of contacts		
Steckverbinder Verriegelung	schraub/screw														Connector locking system		
Anschlussart	löten/solder														Termination		
Anschlussquerschnitt	max. 0,75 mm ² (max. AWG 20)							max. 0,25 mm ² (max. AWG 24)			0,14 mm ² (26)					Wire gauge	
Kabeldurchlass	4-6 mm (PG 7)/6-8 mm (PG 9)														Cable outlet		
Schutzart	IP67														Degree of protection		
Mechanische Lebensdauer	> 500 Steckzyklen/> 500 mating cycles														Mechanical operation		
Obere Grenztemperatur	+ 95 °C														Upper temperature		
Untere Grenztemperatur	- 30 °C														Lower temperature		
Bemessungsspannung	250 V (32 V)			60V (32V) 250V (32V) 125V (32V)			60 V (32 V)									Rated voltage	
Bemessungsstoßspannung	1500 V			500 V 1500 V 800 V			500 V									Rated impulse voltage	
Verschmutzungsgrad	1 (2)														Pollution degree		
Überspannungskategorie	I (II)														Overvoltage categorie		
Isolierstoffgruppe	III														Material group		
Bemessungsstrom (40°C)	7 A		6 A			5 A			3 A			1 A					Rated current (40 °C)
Durchgangswiderstand	≤ 5 mΩ														≤ 3 mΩ	Contact resistance	
Material Kontakt	CuSn (Bronze/bronze)														Material of contact		
Kontaktoberfläche	Ag (Silber/silver)														Au (Gold/gold)	Contact plating	
Material Kontaktkörper	PBT (UL 94 V-0)														Material of contact body		
Material Gehäuse	CuZn (Messing, vernickelt/brass, nickel plated)														Material of housing		

¹⁾ Auf Anfrage. / ¹⁾ Upon request.

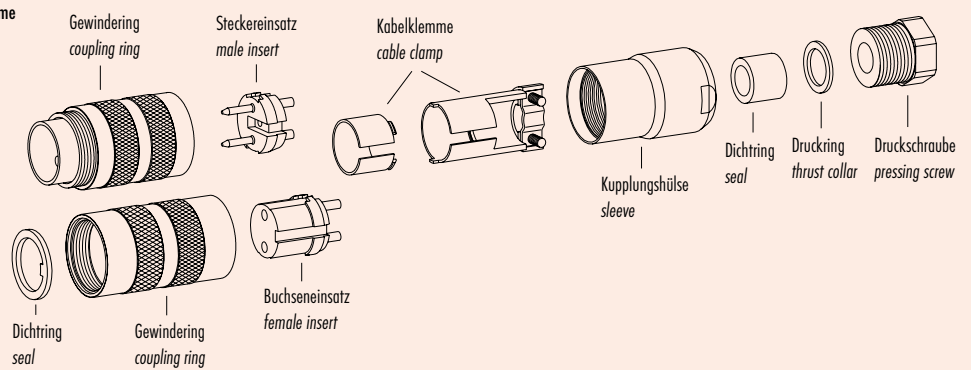
Miniatursteckverbinder Serie 423
Miniature connectors series 423

Einzelteildarstellung
 Component part drawing

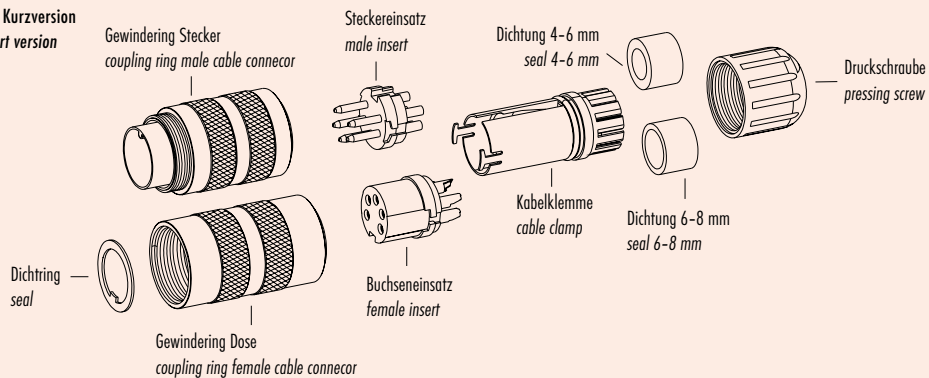
Kabelsteckverbinder mit Schirmring
 Cable connectors with shielding ring



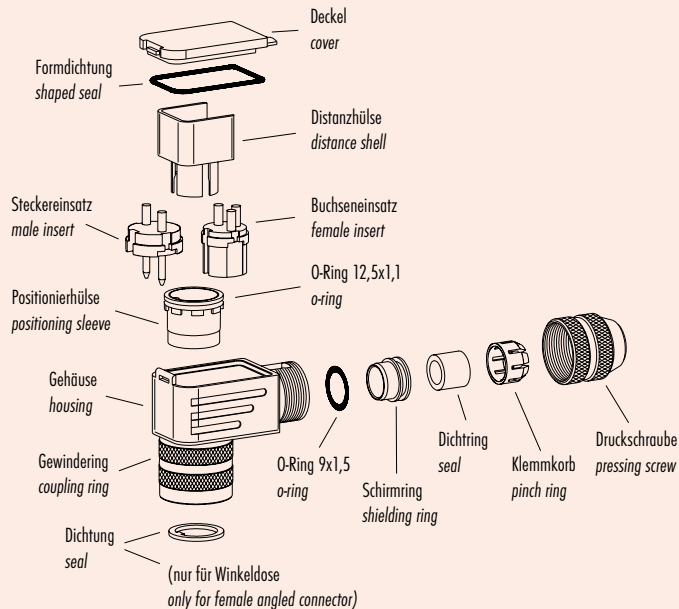
Kabelsteckverbinder mit Kabelklemme
 Cable connectors with cable clamp



Kabelsteckverbinder Kurzversion
 Cable connectors short version



Winkelsteckverbinder
 Angled connectors



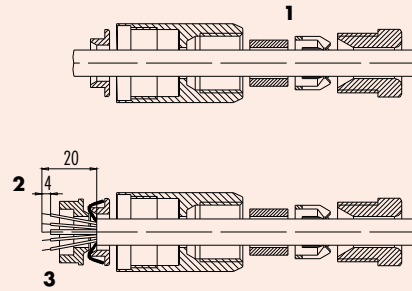
Miniatursteckverbinder Serie 423
Miniature connectors series 423

 Montageanleitung
 Assembly instruction

Gerade Version

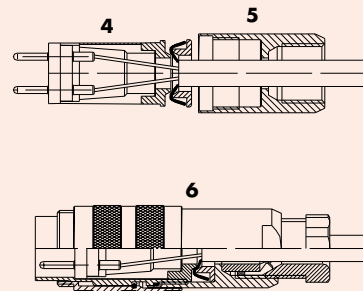
(Ausführung mit Schirmring)

1. Teile auffädeln
2. Abisolieren und Schirm aufweiten
3. Schirmklemmring montieren
4. Litze anlöten, Distanzhülse überschnappen
5. Überstehenden Schirm abschneiden
6. Übrige Teile gemäß Darstellung montieren


Straight version

(Version with shielding ring)

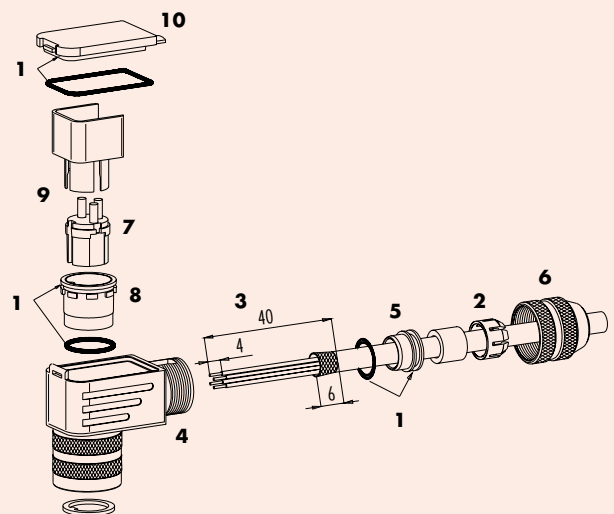
1. Stringing parts
2. Stripping and widening of shield
3. Assembling shield clamping ring
4. Soldering wire, tripping distance bush
5. Cutting off projecting shield
7. Assembling remaining parts according to plan


Winkelversion

1. Dichtungen montieren (3x)
2. Kabelteile auffädeln
3. Kabel und Schirm abmanteln
4. Litzen durch das Gehäuse fädeln
5. Schirmring, Klemmkorb montieren
6. Druckschraube leicht andrehen
7. Litzen an Kontakteinsatz löten
8. Verdrehhülse in Winkelstellung montieren
9. Kontakteinsatz, Distanzhülse einsetzen
10. Deckel einhaken
11. Druckschraube festziehen (ca. 10-20 Nm)

Angled version

1. Assembly of seal (3x)
2. Stringing cable parts
3. Dismantle cable and shield
4. Thread-up wires through the housing
5. Mount shielding ring and pinch ring
6. Turn on the pressing screw very slightly
7. Solder wires on insert
8. Mount torsion carrier sleeve in angled position
9. Set in insert and distance sleeve
10. Mount cover
11. Fix pressing screw (approx. 10-20 Nm)

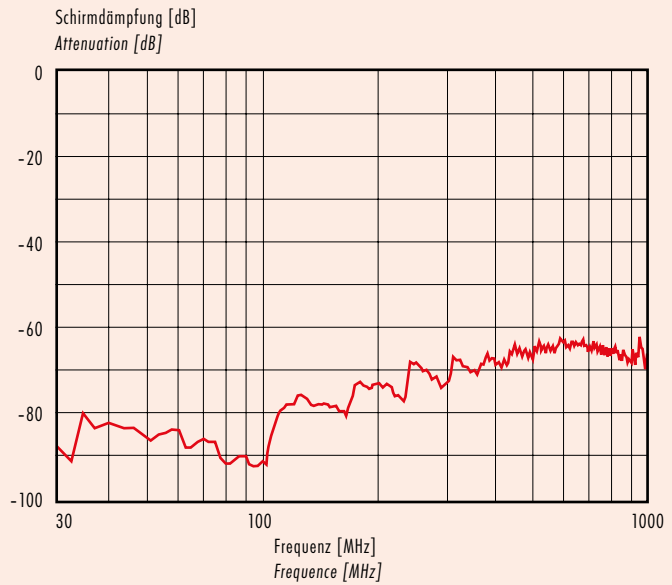


Miniatursteckverbinder Serie 423
Miniature connectors series 423

Kennlinien
 Ratings

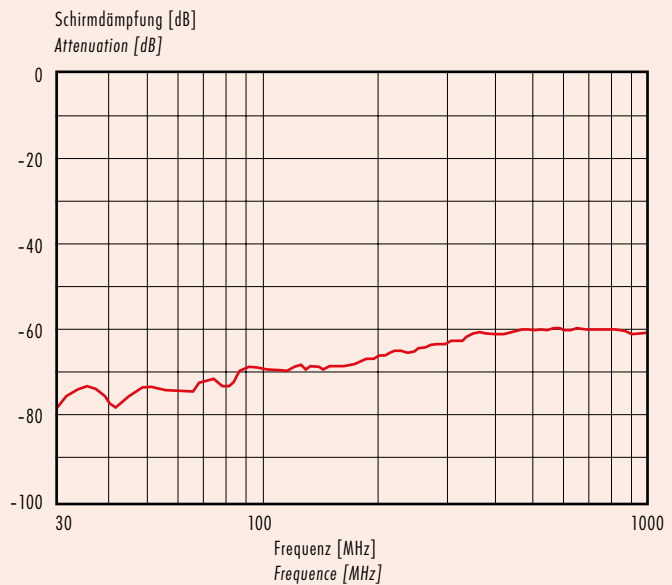
Schirmdämpfungskurve nach DIN 47 250-6
 für Kabelstecker, gerade Ausführung
 mit Schirmring,
 (Kabeltyp IEEE 802.3)

*Attenuation curve according to DIN 47 250-6
 for straight male cable connectors
 with shielding ring,
 (cable version IEEE 802.3)*



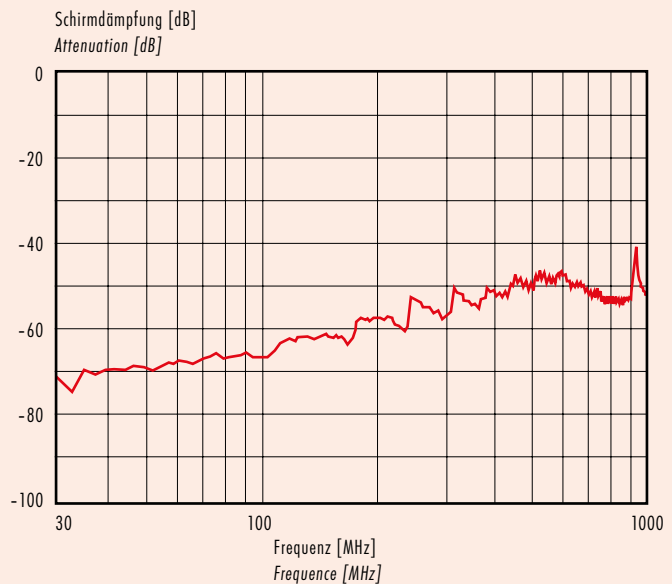
Schirmdämpfungskurve nach DIN 47 250-6
 für Kabelstecker, gerade Ausführung
 mit Kabelklemme,
 (Kabeltyp IEEE 802.3)

*Attenuation curve according to DIN 47 250-6
 for straight female cable connector
 with cable clamp,
 (cable version IEEE 802.3)*



Schirmdämpfungskurve nach DIN 47 250
 für Winkelsteckverbinder
 (Kabeltyp IEEE 802.3)

*Attenuation curve according to DIN 47 250
 for angled cable connectors
 (cable version IEEE 802.3)*



Miniatursteckverbinder Serie 723

Miniature connectors series 723

Bezeichnung
Description

Kabelstecker,
Kabeldurchlass 4–6 mm
Male cable connector,
cable outlet 4–6 mm

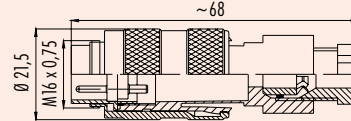
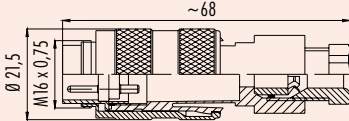
Abbildung
Figure



Kabelstecker,
Kabeldurchlass 6–8 mm
Male cable connector,
cable outlet 6–8 mm



Maßzeichnung
Drawing



Bestell-Nr.
Ordering-No.

Polzahl Contacts	versilberte Kontakte silver plated contacts	vergoldete Kontakte gold plated contacts
2	09-0101-25-02	09-0101-19-02
3 DIN	09-0105-25-03	09-0105-19-03
4	09-0109-25-04	09-0109-19-04
5	09-0113-25-05	09-0113-19-05
5 (Stereo)	09-0117-25-05	09-0117-19-05
6 DIN	09-0121-25-06	09-0121-19-06
7	09-0125-25-07	09-0125-19-07
7 DIN	09-0581-25-07	-
8 DIN	09-0171-25-08	09-0171-19-08
12	-	09-0129-25-12
14	-	09-0451-25-14
16	-	09-0505-25-16
19	-	09-0461-25-19
24	-	09-0495-25-24

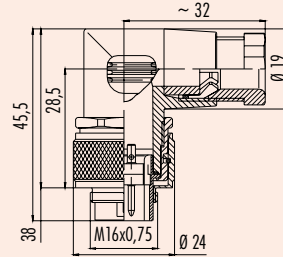
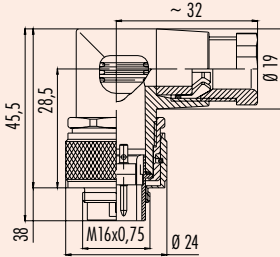
Polzahl Contacts	versilberte Kontakte silver plated contacts	vergoldete Kontakte gold plated contacts
2	09-0101-70-02	09-0101-79-02
3 DIN	09-0105-70-03	09-0105-79-03
4	09-0109-70-04	09-0109-79-04
5	09-0113-70-05	09-0113-79-05
5 (Stereo)	09-0117-70-05	09-0117-79-05
6 DIN	09-0121-70-06	09-0121-79-06
7	09-0125-70-07	09-0125-79-07
7 DIN	-	-
8 DIN	09-0171-70-08	09-0171-79-08
12	-	09-0129-70-12
14	-	09-0451-70-14
16	-	09-0505-70-16
19	-	09-0461-70-19
24	-	09-0495-70-24

Technische Daten
Specifications

Polzahl	2	3 DIN	4	5	5 (Stereo)	6 DIN	7	7 DIN	8 DIN	12	14	16	19	24	Number of contacts
Steckverbinder Verriegelung	schraub/screw														Connector locking system
Anschlussart	löten/solder														Termination
Anschlussquerschnitt	max. 0,75 mm ² (max. AWG 20)							max. 0,25 mm ² (max. AWG 24)						0,14 mm ² (26)	Wire gauge
Kabeldurchlass	4–6 mm (PG 7)/6–8 mm (PG 9)														Cable outlet
Schutzart	IP67														Degree of protection
Mechanische Lebensdauer	> 500 Steckzyklen/> 500 mating cycles														Mechanical operation
Obere Grenztemperatur	+ 95 °C														Upper temperature
Untere Grenztemperatur	- 30 °C														Lower temperature
Bemessungsspannung	250 V (32 V)		60V (32V)		250V (32V)		125V (32V)		60 V (32 V)						Rated voltage
Bemessungsstoßspannung	1500 V		500 V		1500 V		800 V		500 V						Rated impulse voltage
Verschmutzungsgrad	1 (2)														Pollution degree
Überspannungskategorie	I (II)														Overvoltage categorie
Isolierstoffgruppe	III														Material group
Bemessungsstrom (40 °C)	7 A		6 A		5 A						3 A		1 A		Rated current (40 °C)
Durchgangswiderstand	≤ 5 mΩ							≤ 3 mΩ						Contact resistance	
Material Kontakt	CuZn (Messing/brass)														Material of contact
Kontaktoberfläche	Ag (Silber/silver)							Au (Gold/gold)						Contact plating	
Material Kontaktkörper	PBT (UL 94 V-0)														Material of contact body
Material Gehäuse	PA (UL 94 HB)														Material of housing

Miniatursteckverbinder Serie 723
Miniature connectors series 723
Bezeichnung
Description
Abbildung
Figure
Winkelstecker,
Kabeldurchlass 4-6 mm
Male angled connector,
cable outlet 4-6 mm

Winkelstecker,
Kabeldurchlass 6-8 mm
Male angled connector,
cable outlet 6-8 mm

Maßzeichnung
Drawing

Bestell-Nr.
Ordering-No.

Polzahl Contacts	versilberte Kontakte silver plated contacts	vergoldete Kontakte gold plated contacts
2	99-0101-106-02	99-0101-118-02
3 DIN	99-0105-106-03	99-0105-118-03
4	99-0109-106-04	99-0109-118-04
5	99-0113-106-05	99-0113-118-05
5 (Stereo)	99-0117-106-05	99-0117-118-05
6 DIN	99-0121-106-06	99-0121-118-06
7	99-0125-106-07	99-0125-118-07
7 DIN	99-0581-106-07	-
8 DIN	99-0171-106-08	99-0171-118-08
12	-	99-0129-106-12
14	-	99-0451-106-14
16	-	99-0505-106-16
19	-	99-0461-106-19
24	-	99-0495-106-24

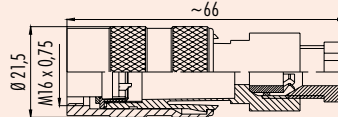
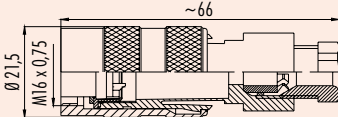
Polzahl Contacts	versilberte Kontakte silver plated contacts	vergoldete Kontakte gold plated contacts
2	99-0101-75-02	99-0101-77-02
3 DIN	99-0105-75-03	99-0105-77-03
4	99-0109-75-04	99-0109-77-04
5	99-0113-75-05	99-0113-77-05
5 (Stereo)	99-0117-75-05	99-0117-77-05
6 DIN	99-0121-75-06	99-0121-77-06
7	99-0125-75-07	99-0125-77-07
7 DIN	-	-
8 DIN	99-0171-75-08	99-0171-77-08
12	-	99-0129-75-12
14	-	99-0451-75-14
16	-	99-0505-75-16
19	-	99-0461-75-19
24	-	99-0495-75-24

Technische Daten
Specifications

Polzahl	2	3 DIN	4	5	5 (Stereo)	6 DIN	7	7 DIN	8 DIN	12	14	16	19	24	Number of contacts	
Steckverbinder Verriegelung	schraub/screw														Connector locking system	
Anschlussart	löten/solder														Termination	
Anschlussquerschnitt	max. 0,75 mm ² (max. AWG 20)							max. 0,25 mm ² (max. AWG 24)					0,14 mm ² (26)		Wire gauge	
Kabeldurchlass	4-6 mm (PG 7)/6-8 mm (PG 9)														Cable outlet	
Schutzart	IP67														Degree of protection	
Mechanische Lebensdauer	> 500 Steckzyklen/> 500 mating cycles														Mechanical operation	
Obere Grenztemperatur	+ 95 °C														Upper temperature	
Untere Grenztemperatur	- 30 °C														Lower temperature	
Bemessungsspannung	250 V (32 V)		60V (32V)		250V (32V)		125V (32V)		60 V (32 V)						Rated voltage	
Bemessungsstoßspannung	1500 V		500 V		1500 V		800 V		500 V						Rated impulse voltage	
Verschmutzungsgrad	1 (2)														Pollution degree	
Überspannungskategorie	I (II)														Overvoltage categorie	
Isolierstoffgruppe	III														Material group	
Bemessungsstrom (40°C)	7 A		6 A		5 A		3 A						1 A		Rated current (40 °C)	
Durchgangswiderstand	≤ 5 mΩ							≤ 3 mΩ							Contact resistance	
Material Kontakt	CuZn (Messing/brass)															Material of contact
Kontaktoberfläche	Ag (Silber/silver)							Au (Gold/gold)							Contact plating	
Material Kontaktkörper	PBT (UL 94 V-0)														Material of contact body	
Material Gehäuse	PA (UL 94 HB)														Material of housing	

Miniatursteckverbinder Serie 723
Miniature connectors series 723
Bezeichnung
Description
Kabeldose,
Kabeldurchlass 4-6 mm
Female cable connector,
cable outlet 4-6 mm
Abbildung
Figure

Kabeldose,
Kabeldurchlass 6-8 mm
Female cable connector,
cable outlet 6-8 mm

Maßzeichnung
Drawing

Bestell-Nr.
Ordering-No.

Polzahl Contacts	versilberte Kontakte silver plated contacts	vergoldete Kontakte gold plated contacts
2	09-0102-25-02	09-0102-19-02
3 DIN	09-0106-25-03	09-0106-19-03
4	09-0110-25-04	09-0110-19-04
5	09-0114-25-05	09-0114-19-05
5 (Stereo)	09-0118-25-05	09-0118-19-05
6 DIN	09-0122-25-06	09-0122-19-06
7	09-0126-25-07	09-0126-19-07
7 DIN	09-0582-25-07	-
8 DIN	09-0172-25-08	09-0172-19-08
12	-	09-0130-25-12
14	-	09-0452-25-14
16	-	09-0506-25-16
19	-	09-0462-25-19
24	-	09-0496-25-24

Polzahl Contacts	versilberte Kontakte silver plated contacts	vergoldete Kontakte gold plated contacts
2	09-0102-70-02	09-0102-79-02
3 DIN	09-0106-70-03	09-0106-79-03
4	09-0110-70-04	09-0110-79-04
5	09-0114-70-05	09-0114-79-05
5 (Stereo)	09-0118-70-05	09-0118-79-05
6 DIN	09-0122-70-06	09-0122-79-06
7	09-0126-70-07	09-0126-79-07
7 DIN	-	-
8 DIN	09-0172-70-08	09-0172-79-08
12	-	09-0130-70-12
14	-	09-0452-70-14
16	-	09-0506-70-16
19	-	09-0462-70-19
24	-	09-0496-70-24

Technische Daten
Specifications

Polzahl	2	3 DIN	4	5	5 (Stereo)	6 DIN	7	7 DIN	8 DIN	12	14	16	19	24	Number of contacts	
Steckverbinder Verriegelung	schraub/screw														Connector locking system	
Anschlussart	löten/solder														Termination	
Anschlussquerschnitt	max. 0,75 mm ² (max. AWG 20)							max. 0,25 mm ² (max. AWG 24)					0,14 mm ² (26)		Wire gauge	
Kabeldurchlass	4-6 mm (PG 7)/6-8 mm (PG 9)														Cable outlet	
Schutzart	IP67														Degree of protection	
Mechanische Lebensdauer	> 500 Steckzyklen/> 500 mating cycles														Mechanical operation	
Obere Grenztemperatur	+ 95 °C														Upper temperature	
Untere Grenztemperatur	- 30 °C														Lower temperature	
Bemessungsspannung	250 V (32 V)		60V (32V)		250V (32V)		125V (32V)		60 V (32 V)						Rated voltage	
Bemessungs-Stoßspannung	1500 V		500 V		1500 V		800 V		500 V						Rated impulse voltage	
Verschmutzungsgrad	1 (2)														Pollution degree	
Überspannungskategorie	I (II)														Overvoltage categorie	
Isolierstoffgruppe	III														Material group	
Bemessungsstrom (40°C)	7 A		6 A		5 A		3 A						1 A		Rated current (40 °C)	
Durchgangswiderstand	≤ 5 mΩ							≤ 3 mΩ								Contact resistance
Material Kontakt	CuSn (Bronze/bronze)															Material of contact
Kontaktoberfläche	Ag (Silber/silver)							Au (Gold/gold)								Contact plating
Material Kontaktkörper	PBT (UL 94 V-0)														Material of contact body	
Material Gehäuse	PA (UL 94 HB)														Material of housing	

Miniatursteckverbinder Serie 723
Miniature connectors series 723

Bezeichnung
Description

Abbildung
Figure

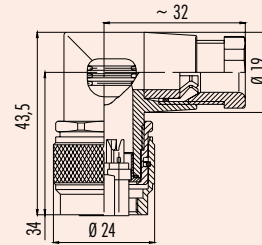
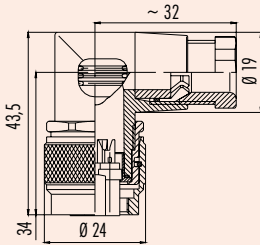
Winkeldose,
Kabeldurchlass 4-6 mm
Female angled connector,
cable outlet 4-6 mm



Winkeldose,
Kabeldurchlass 6-8 mm
Female angled connector,
cable outlet 6-8 mm



Maßzeichnung
Drawing



Bestell-Nr.
Ordering-No.

Polzahl Contacts	versilberte Kontakte silver plated contacts	vergoldete Kontakte gold plated contacts
2	99-0102-106-02	99-0102-118-02
3 DIN	99-0106-106-03	99-0106-118-03
4	99-0110-106-04	99-0110-118-04
5	99-0114-106-05	99-0114-118-05
5 (Stereo)	99-0118-106-05	99-0118-118-05
6 DIN	99-0122-106-06	99-0122-118-06
7	99-0126-106-07	99-0126-118-07
7 DIN	99-0582-106-07	-
8 DIN	99-0172-106-08	99-0172-118-08
12	-	99-0130-106-12
14	-	99-0452-106-14
16	-	99-0506-106-16
19	-	99-0462-106-19
24	-	99-0496-106-24

Polzahl Contacts	versilberte Kontakte silver plated contacts	vergoldete Kontakte gold plated contacts
2	99-0102-75-02	99-0102-77-02
3 DIN	99-0106-75-03	99-0106-77-03
4	99-0110-75-04	99-0110-77-04
5	99-0114-75-05	99-0114-77-05
5 (Stereo)	99-0118-75-05	99-0118-77-05
6 DIN	99-0122-75-06	99-0122-77-06
7	99-0126-75-07	99-0126-77-07
7 DIN	-	-
8 DIN	99-0172-75-08	99-0172-77-08
12	-	99-0130-75-12
14	-	99-0452-75-14
16	-	99-0506-75-16
19	-	99-0462-75-19
24	-	99-0496-75-24

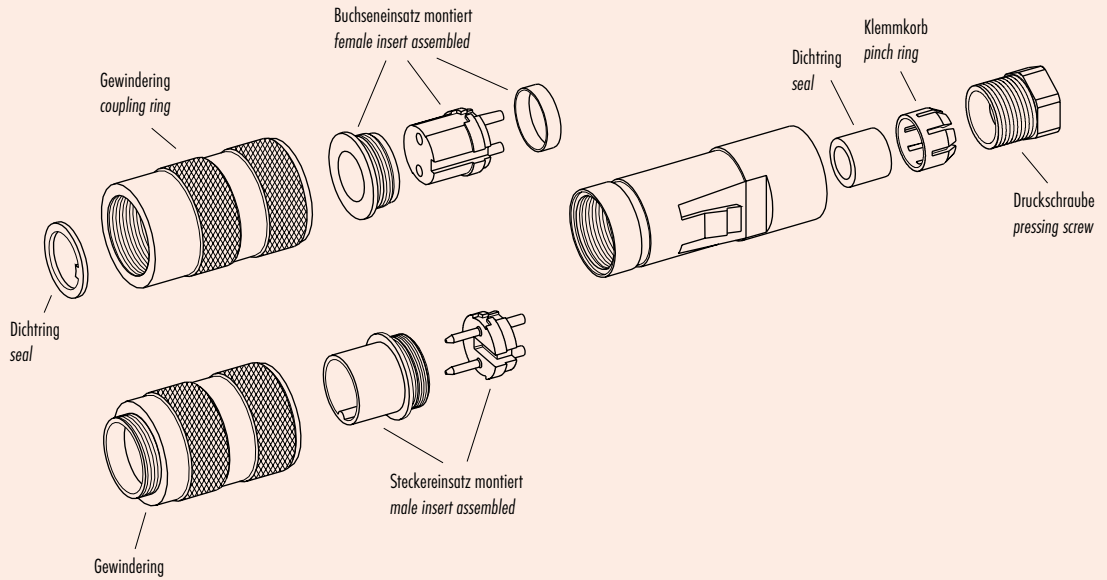
Technische Daten
Specifications

Polzahl	2	3 DIN	4	5	5 (Stereo)	6 DIN	7	7 DIN	8 DIN	12	14	16	19	24	Number of contacts			
Steckverbinder Verriegelung	schraub/screw														Connector locking system			
Anschlussart	löten/solder														Termination			
Anschlussquerschnitt	max. 0,75 mm ² (max. AWG 20)							max. 0,25 mm ² (max. AWG 24)					0,14 mm ² (26)			Wire gauge		
Kabeldurchlass	4-6 mm (PG 7)/6-8 mm (PG 9)														Cable outlet			
Schutzart	IP67														Degree of protection			
Mechanische Lebensdauer	> 500 Steckzyklen/> 500 mating cycles														Mechanical operation			
Obere Grenztemperatur	+ 95 °C														Upper temperature			
Untere Grenztemperatur	- 30 °C														Lower temperature			
Bemessungsspannung	250 V (32 V)			60V (32V) 250V (32V) 125V (32V)			60 V (32 V)								Rated voltage			
Bemessungs-Stoßspannung	1500 V			500 V 1500 V 800 V			500 V								Rated impulse voltage			
Verschmutzungsgrad	1 (2)														Pollution degree			
Überspannungskategorie	I (II)														Overvoltage categorie			
Isolierstoffgruppe	III														Material group			
Bemessungsstrom (40°C)	7 A			6 A			5 A					3 A			1 A		Rated current (40 °C)	
Durchgangswiderstand	≤ 5 mΩ														≤ 3 mΩ			Contact resistance
Material Kontakt	CuSn (Bronze/bronze)														Material of contact			
Kontaktoberfläche	Ag (Silber/silver)														Au (Gold/gold)			Contact plating
Material Kontaktkörper	PBT (UL 94 V-0)														Material of contact body			
Material Gehäuse	PA (UL 94 HB)														Material of housing			

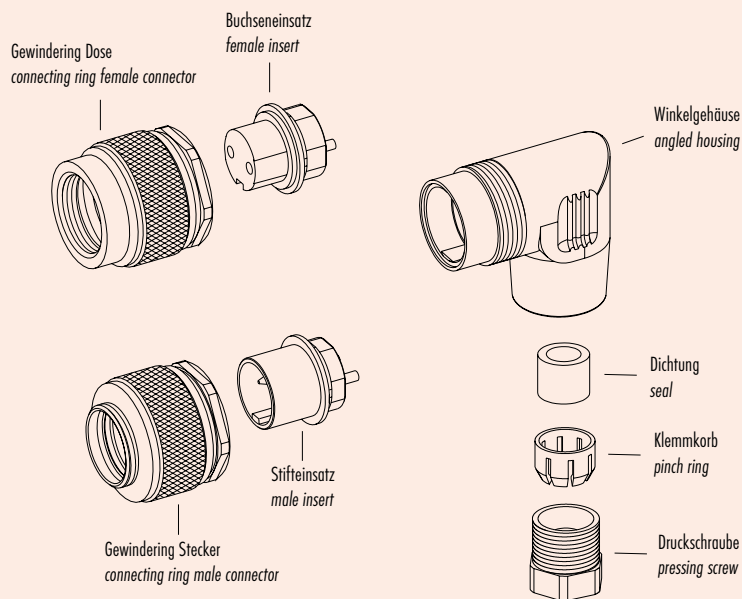
Miniatursteckverbinder Serie 723
Miniature connectors series 723

Einzelteildarstellung
 Component part drawing

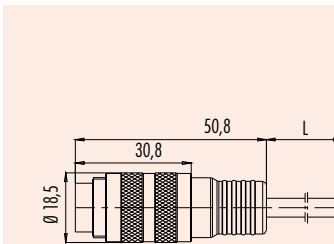
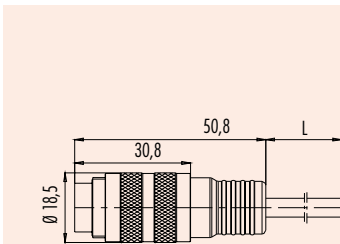
Kabelsteckverbinder
 Cable connectors



Winkelsteckverbinder
 Angled connectors



Miniatursteckverbinder Serie 425
Miniature connectors series 425
Bezeichnung
Description
Kabelstecker
Male cable connector
Kabelstecker geschirmt
Male cable connector shielded
Abbildung
Figure

Maßzeichnung
Drawing

Bestell-Nr.
Ordering-No.

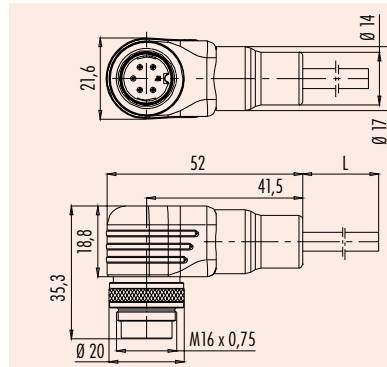
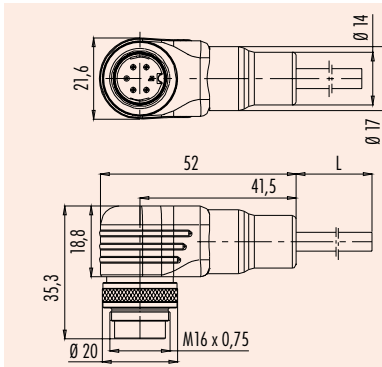
Polzahl Contacts	Kabel (mm ²) Cable (mm ²)	Kabellänge (m) Cable length (m)	Bestell-Nr. Ordering -No.
5	5 x 0,25	2	79-6013-20-05
8	8 x 0,25	2	79-6071-20-08
12	12 x 0,25	2	79-6029-20-12
14	8 x 0,25 2 x 0,5	2	79-6051-20-14

Polzahl Contacts	Kabel (mm ²) Cable (mm ²)	Kabellänge (m) Cable length (m)	Bestell-Nr. Ordering -No.
5	5 x 0,25	2	79-6113-20-05
8	8 x 0,25	2	79-6171-20-08
12	12 x 0,25	2	79-6129-20-12
14	-	-	-

Technische Daten
Specifications

	5	8	12	14	
Polzahl	5	8	12	14	Number of contacts
Steckverbinder Verriegelung	schraub/screw				Connector locking system
Anschlussart	löten, am Kabel angespritzt/solder, moulded-on cable				Termination
Anschlussquerschnitt	0,25 mm ² (AWG 24)		8x0,25 mm ² /2x0,5 mm ² (AWG 24/20)		Wire gauge
Kabeldurchlass	-				Cable outlet
Schutzart	IP67				Degree of protection
Mechanische Lebensdauer	> 500 Steckzyklen/> 500 mating cycles				Mechanical operation
Obere Grenztemperatur	+ 70 °C				Upper temperature
Untere Grenztemperatur	- 25 °C				Lower temperature
Bemessungsspannung	250 V (32 V)	60V (32V)			Rated voltage
Bemessungs-Stoßspannung	1500 V	500 V			Rated impulse voltage
Verschmutzungsgrad	1 (2)				Pollution degree
Überspannungskategorie	I (II)				Overvoltage categorie
Isolierstoffgruppe	III				Material group
Bemessungsstrom (40 °C)	3 A				Rated current (40 °C)
Durchgangswiderstand	≤ 3 mΩ				Contact resistance
Material Kontakt	CuZn (Messing/brass)				Material of contact
Kontaktoberfläche	Au (Gold/gold)				Contact plating
Material Kontaktkörper	PBT (UL 94 V-0)				Material of contact body
Material Gehäuse	PUR				Material of housing

Miniatursteckverbinder Serie 425
Miniature connectors series 425
Bezeichnung
Description
Winkelstecker
Male angled connector
Winkelstecker geschirmt
Male angled connector shielded
Abbildung
Figure

Maßzeichnung
Drawing

Bestell-Nr.
Ordering-No.

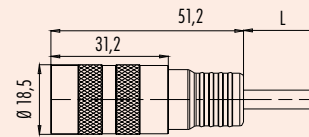
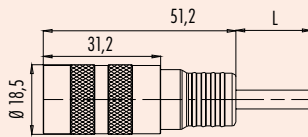
Polzahl Contacts	Kabel (mm ²) Cable (mm ²)	Kabellänge (m) Cable length (m)	Bestell-Nr. Ordering -No.
5	5 x 0,25	2	79-6213-200-05
8	8 x 0,25	2	79-6271-200-08
12	12 x 0,25	2	79-6229-200-12
14	8 x 0,25 2 x 0,5	2	79-6251-200-14

Polzahl Contacts	Kabel (mm ²) Cable (mm ²)	Kabellänge (m) Cable length (m)	Bestell-Nr. Ordering -No.
5	5 x 0,25	2	79-6313-200-05
8	8 x 0,25	2	79-6371-200-08
12	12 x 0,25	2	79-6329-200-12
14	-	-	-

Technische Daten
Specifications

Polzahl	5	8	12	14	Number of contacts
Steckverbinder Verriegelung	schräub/screw				Connector locking system
Anschlussart	löten, am Kabel angespritzt/solder, moulded-on cable				Termination
Anschlussquerschnitt	0,25 mm ² (AWG 24)		8x0,25 mm ² /2x0,5 mm ² (AWG 24/20)		Wire gauge
Kabeldurchlass	-				Cable outlet
Schutzart	IP67				Degree of protection
Mechanische Lebensdauer	> 500 Steckzyklen/> 500 mating cycles				Mechanical operation
Obere Grenztemperatur	+ 70 °C				Upper temperature
Untere Grenztemperatur	- 25 °C				Lower temperature
Bemessungsspannung	250 V (32 V)	60V (32V)			Rated voltage
Bemessungsstoßspannung	1500 V	500 V			Rated impulse voltage
Verschmutzungsgrad	1 (2)				Pollution degree
Überspannungskategorie	I (II)				Overvoltage categorie
Isolierstoffgruppe	III				Material group
Bemessungsstrom (40°C)	3 A				Rated current (40 °C)
Durchgangswiderstand	≤ 3 mΩ				Contact resistance
Material Kontakt	CuZn (Messing/brass)				Material of contact
Kontaktoberfläche	Au (Gold/gold)				Contact plating
Material Kontaktkörper	PBT (UL 94 V-0)				Material of contact body
Material Gehäuse	PUR				Material of housing

Miniatursteckverbinder Serie 425
Miniature connectors series 425
Bezeichnung
Description
Kabeldose
Female cable connector
Kabeldose geschirmt
Female cable connector shielded
Abbildung
Figure

Maßzeichnung
Drawing

Bestell-Nr.
Ordering-No.

Polzahl Contacts	Kabel (mm ²) Cable (mm ²)	Kabellänge (m) Cable length (m)	Bestell-Nr. Ordering -No.
5	5 x 0,25	2	79-6014-20-05
8	8 x 0,25	2	79-6072-20-08
12	12 x 0,25	2	79-6030-20-12
14	8 x 0,25 2 x 0,5	2	79-6052-20-14

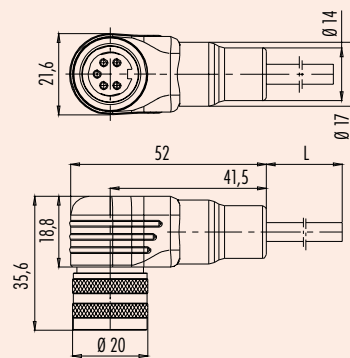
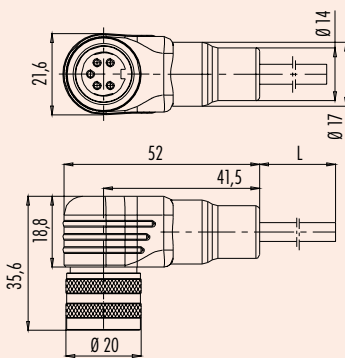
Polzahl Contacts	Kabel (mm ²) Cable (mm ²)	Kabellänge (m) Cable length (m)	Bestell-Nr. Ordering -No.
5	5 x 0,25	2	79-6114-20-05
8	8 x 0,25	2	79-6172-20-08
12	12 x 0,25	2	79-6130-20-12
14	-	-	-

Technische Daten
Specifications

	5	8	12	14	
Polzahl	5	8	12	14	Number of contacts
Steckverbinder Verriegelung	schraub/screw				Connector locking system
Anschlussart	löten, am Kabel angespritzt/solder, moulded-on cable				Termination
Anschlussquerschnitt	0,25 mm ² (AWG 24)		8x0,25 mm ² /2x0,5 mm ² (AWG 24/20)		Wire gauge
Kabeldurchlass	-				Cable outlet
Schutzart	IP67				Degree of protection
Mechanische Lebensdauer	> 500 Steckzyklen/> 500 mating cycles				Mechanical operation
Obere Grenztemperatur	+ 70 °C				Upper temperature
Untere Grenztemperatur	- 25 °C				Lower temperature
Bemessungsspannung	250 V (32 V)		60V (32V)		Rated voltage
Bemessungs-Stoßspannung	1500 V		500 V		Rated impulse voltage
Verschmutzungsgrad	1 (2)				Pollution degree
Überspannungskategorie	I (II)				Overvoltage categorie
Isolierstoffgruppe	III				Material group
Bemessungsstrom (40 °C)	3 A				Rated current (40 °C)
Durchgangswiderstand	≤ 3 mΩ				Contact resistance
Material Kontakt	CuSn (Bromze/bronze)				Material of contact
Kontaktoberfläche	Au (Gold/gold)				Contact plating
Material Kontaktkörper	PBT (UL 94 V-0)				Material of contact body
Material Gehäuse	PUR				Material of housing

Miniatursteckverbinder Serie 425
Miniature connectors series 425
Bezeichnung
Description
Abbildung
Figure
Winkeldose
Female angled connector

Winkeldose geschirmt
Female angled connector shielded

Maßzeichnung
Drawing

Bestell-Nr.
Ordering-No.

Polzahl Contacts	Kabel (mm ²) Cable (mm ²)	Kabellänge (m) Cable length (m)	Bestell-Nr. Ordering -No.	Polzahl Contacts	Kabel (mm ²) Cable (mm ²)	Kabellänge (m) Cable length (m)	Bestell-Nr. Ordering -No.
5	5 x 0,25	2	79-6214-200-05	5	5 x 0,25	2	79-6314-200-05
8	8 x 0,25	2	79-6272-200-08	8	8 x 0,25	2	79-6372-200-08
12	12 x 0,25	2	79-6230-200-12	12	12 x 0,25	2	79-6330-200-12
14	8 x 0,25 2 x 0,5	2	79-6252-200-14	14	-	-	-

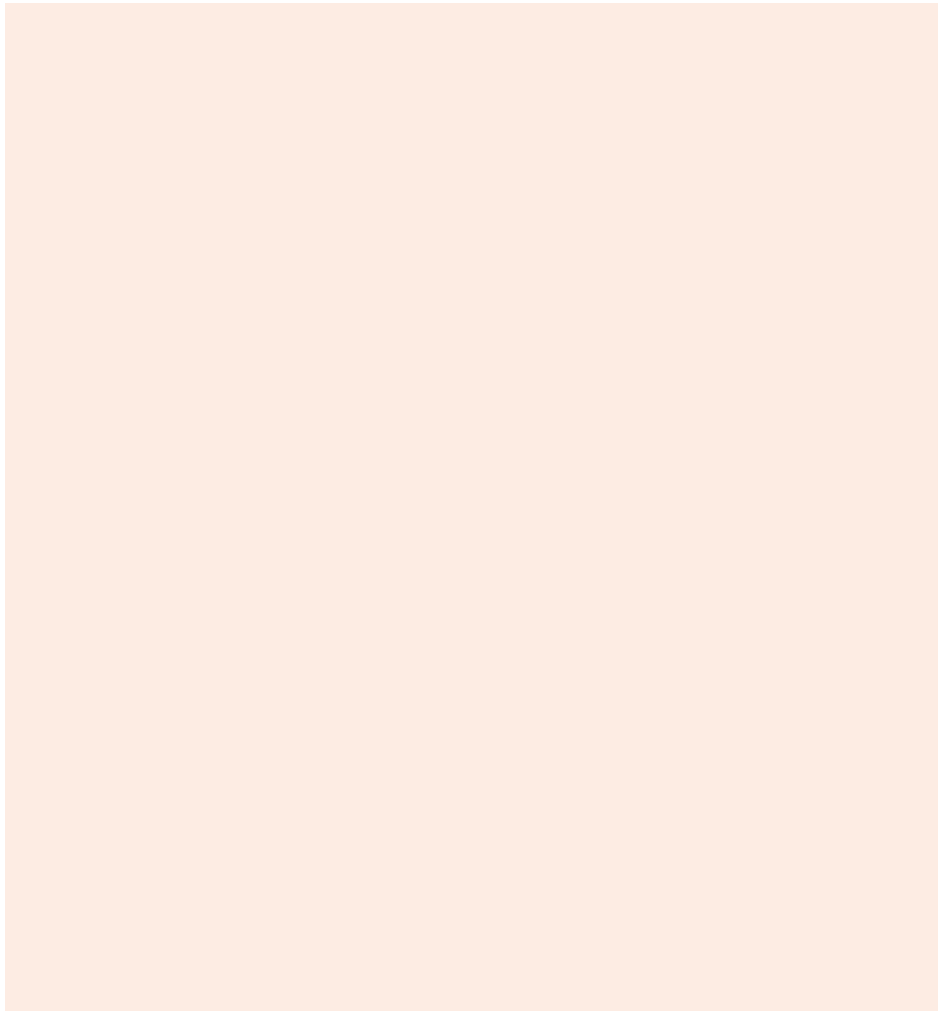
Technische Daten
Specifications

	5	8	12	14	
Polzahl	5	8	12	14	Number of contacts
Steckverbinder Verriegelung	schraub/screw				Connector locking system
Anschlussart	löten, am Kabel angespritzt/solder, moulded-on cable				Termination
Anschlussquerschnitt	0,25 mm ² (AWG 24)		8x0,25 mm ² /2x0,5 mm ² (AWG 24/20)		Wire gauge
Kabeldurchlass	-				Cable outlet
Schutzart	IP67				Degree of protection
Mechanische Lebensdauer	> 500 Steckzyklen/> 500 mating cycles				Mechanical operation
Obere Grenztemperatur	+ 70 °C				Upper temperature
Untere Grenztemperatur	- 25 °C				Lower temperature
Bemessungsspannung	250 V (32 V)	60V (32V)			Rated voltage
Bemessungs-Stoßspannung	1500 V	500 V			Rated impulse voltage
Verschmutzungsgrad	1 (2)				Pollution degree
Überspannungskategorie	I (II)				Overvoltage categorie
Isolierstoffgruppe	III				Material group
Bemessungsstrom (40°C)	3 A				Rated current (40 °C)
Durchgangswiderstand	≤ 3 mΩ				Contact resistance
Material Kontakt	CuSn (Bromze/bronze)				Material of contact
Kontaktoberfläche	Au (Gold/gold)				Contact plating
Material Kontaktkörper	PBT (UL 94 V-0)				Material of contact body
Material Gehäuse	PUR				Material of housing

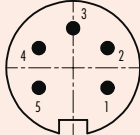
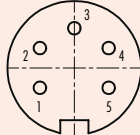
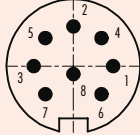
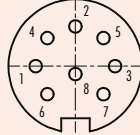
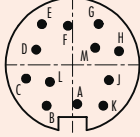
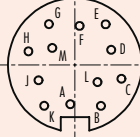
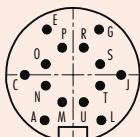
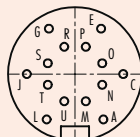
Miniatursteckverbinder Serie 425
Miniature connectors series 425

Technische Daten Specifications of	Standard Kabel standard cable				
Polzahl	5	8	12	14	Contacts
Querschnitt mm ² ¹⁾	5 x 0,25 mm ²	8 x 0,25 mm ²	12 x 0,25 mm ²	8 x 0,25 mm ² - 2 x 0,5 mm ²	Wire gauge mm ² ¹⁾
Material Mantel	PUR				Material jacket
Isolation Litze	PVC				Insulation wire
Litzenaufbau (mm)	32 x 0,1	32 x 0,1	14 x 0,15	32 x 0,1 - 63 x 0,1	Design of wire (mm)
Kabelmantel (mm)	5±0,2	5,7±0,2	7±0,2	8±0,2	Cable jacket (mm)
Leiterwiderstand	-				Resistance of wire
Temperaturbereich (Kabel bewegt)	- 5 °C / + 70 °C				Temperature range (cable in move)
Temperaturbereich (Kabel fest)	- 25 °C / + 70 °C				Temperature range (cable not in move)
Biegeradius (Kabel bewegt)	75 mm	85 mm	105 mm	120 mm	Bending radius (cable in move)
Biegeradius (Kabel fest)	50 mm	57 mm	70 mm	80 mm	Bending radius (cable not in move)
Zulassung	-				Approval

Technische Daten Specifications of	geschirmtes Kabel shielded cable				
Polzahl	5	8	12	-	Contacts
Querschnitt mm ² ¹⁾	5 x 0,25 mm ²	8 x 0,25 mm ²	12 x 0,25 mm ²		Wire gauge mm ² ¹⁾
Material Mantel	PUR				Material jacket
Isolation Litze	PE	PVC	PE		Insulation wire
Litzenaufbau (mm)	14 x 0,15	19 x 0,13	14 x 0,15		Design of wire (mm)
Kabelmantel (mm)	5,3±0,2	6±0,2	7,8±0,2		Cable jacket (mm)
Leiterwiderstand	-				Resistance of wire
Temperaturbereich (Kabel bewegt)	- 5 °C / + 70 °C				Temperature range (cable in move)
Temperaturbereich (Kabel fest)	- 25 °C / + 70 °C				Temperature range (cable not in move)
Biegeradius (Kabel bewegt)	80 mm	90 mm	117 mm		Bending radius (cable in move)
Biegeradius (Kabel fest)	53 mm	60 mm	78 mm		Bending radius (cable not in move)
Zulassung	-				Approval
Bedeckung Schirmgeflecht	min. 85%				Cover screen grid



Miniatursteckverbinder Serie 425
Miniature connectors series 425

Polbilder Contact arrangements	Stifteinsatz (Steckseite) Male insert (mating side)	Buchseinsatz (Steckseite) Female insert (mating side)
	<p>5 pol 5 contacts</p>  <ul style="list-style-type: none"> 1 weiß/white 2 braun/brown 3 blau/blue 4 schwarz/black 5 grau/grey 	 <ul style="list-style-type: none"> 1 weiß/white 2 braun/brown 3 blau/blue 4 schwarz/black 5 grau/grey
	<p>8 pol 8 contacts</p>  <ul style="list-style-type: none"> 1 weiß/white 2 braun/brown 3 grün/green 4 gelb/yellow 5 grau/grey 6 rosa/pink 7 blau/blue 8 rot/red 	 <ul style="list-style-type: none"> 1 weiß/white 2 braun/brown 3 grün/green 4 gelb/yellow 5 grau/grey 6 rosa/pink 7 blau/blue 8 rot/red
	<p>12 pol 12 contacts</p>  <ul style="list-style-type: none"> A weiß/white B braun/brown C grün/green D gelb/yellow E grau/grey F rosa/pink G blau/blue H rot/red J schwarz/black K violett/purple L grau/rosa/grey/pink M rot/blau/red/blue 	 <ul style="list-style-type: none"> A weiß/white B braun/brown C grün/green D gelb/yellow E grau/grey F rosa/pink G blau/blue H rot/red J schwarz/black K violett/purple L grau/rosa/grey/pink M rot/blau/red/blue
	<p>14 pol 14 contacts</p>  <ul style="list-style-type: none"> A braun/brown 0,5 mm² C - E schwarz/black J grün/green L blau/blue 0,5 mm² M gebrückt mit A/bridged with A N - O violett/purple P weiß/white R rot/red S grau/grey T gelb/yellow U gebrückt mit L/bridged with L 	 <ul style="list-style-type: none"> A braun/brown 0,5 mm² C - E schwarz/black G rosa/pink J grün/green L blau/blue 0,5 mm² M gebrückt mit A/bridged with A N - O violett/purple P weiß/white R rot/red S grau/grey T gelb/yellow U gebrückt mit L/bridged with L

Miniatursteckverbinder Serie 423 · 723 · 425

Miniature connectors series 423 · 723 · 425

Bezeichnung
Description

Flanschstecker, löten
Male socket, solder

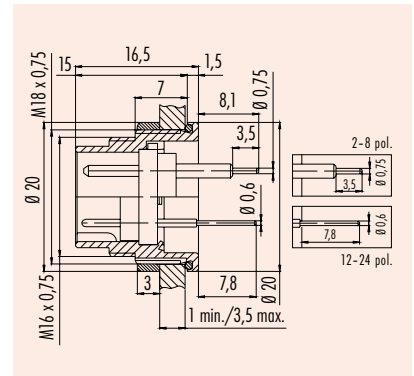
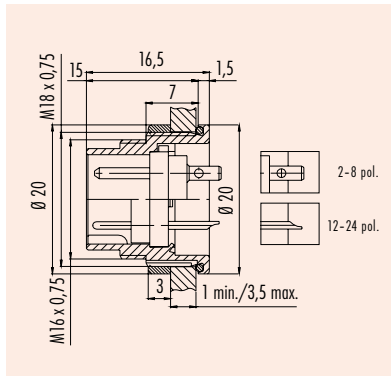
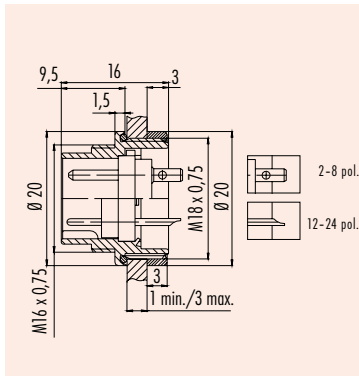
Flanschstecker, löten,
von vorn verschraubbar
Male socket, solder,
front fastened

Flanschstecker, tauchlöten,
von vorn verschraubbar
Male socket, dip solder,
front fastened

Abbildung
Figure



Maßzeichnung
Drawing



Bestell-Nr.
Ordering-No.

Polzahl Contacts	versilberte Kontakte silver plated contacts	vergoldete Kontakte gold plated contacts
2	09-0103-00-02	09-0103-09-02
3 DIN	09-0107-00-03	09-0107-09-03
4	09-0111-00-04	09-0111-09-04
5	09-0115-00-05	09-0115-09-05
5 (Stereo)	09-0119-00-05	09-0119-09-05
6 DIN	09-0123-00-06	09-0123-09-06
7	09-0127-00-07	09-0127-09-07
7 DIN	09-0583-00-07	-
8 DIN	09-0173-00-08	09-0173-09-08
12	-	09-0131-00-12
14	-	09-0453-00-14
16	-	09-0507-00-16
19	-	09-0463-00-19
24	-	09-0497-00-24

Polzahl Contacts	versilberte Kontakte silver plated contacts	vergoldete Kontakte gold plated contacts
2	09-0103-80-02	09-0103-89-02
3 DIN	09-0107-80-03	09-0107-89-03
4	09-0111-80-04	09-0111-89-04
5	09-0115-80-05	09-0115-89-05
5 (Stereo)	09-0119-80-05	09-0119-89-05
6 DIN	09-0123-80-06	09-0123-89-06
7	09-0127-80-07	09-0127-89-07
7 DIN	-	-
8 DIN	09-0173-80-08	09-0173-89-08
12	-	09-0131-80-12
14	-	09-0453-80-14
16	-	-
19	-	09-0463-80-19
24	-	09-0497-80-24

Polzahl Contacts	versilberte Kontakte silver plated contacts	vergoldete Kontakte gold plated contacts
2	09-0103-90-02	09-0103-99-02
3 DIN	09-0107-90-03	09-0107-99-03
4	09-0111-90-04	09-0111-99-04
5	09-0115-90-05	09-0115-99-05
5 (Stereo)	09-0119-90-05	09-0119-99-05
6 DIN	09-0123-90-06	09-0123-99-06
7	09-0127-90-07	09-0127-99-07
7 DIN	-	-
8 DIN	09-0173-90-08	09-0173-99-08
12	-	09-0131-90-12
14	-	09-0453-90-14
16	-	-
19	-	09-0463-90-19
24	-	09-0497-90-24

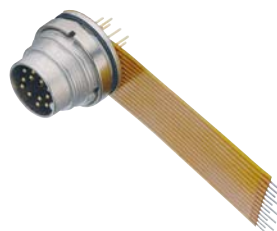
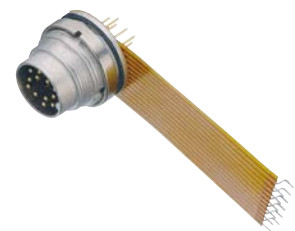
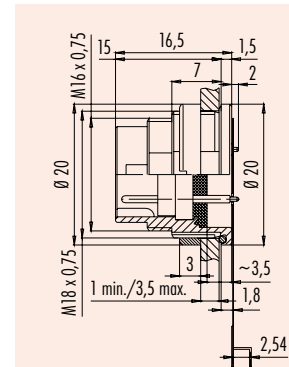
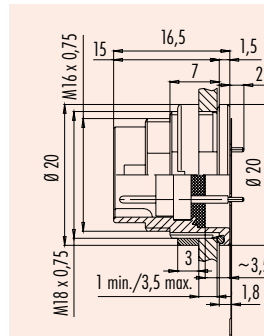
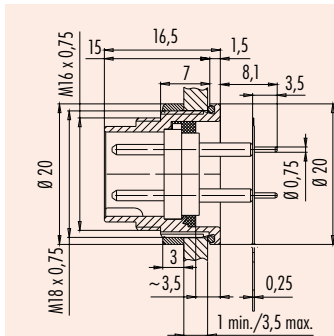
Technische Daten
Specifications

Polzahl	2	3 DIN	4	5	5 (Stereo)	6 DIN	7	7 DIN	8 DIN	12	14	16	19	24	Number of contacts	
Steckverbinder Verriegelung	schraub/screw														Connector locking system	
Anschlussort	löten, tauchlöten/solder, dip solder														Termination	
Anschlussquerschnitt	max. 0,75 mm ² (max. AWG 20)							max. 0,25 mm ² (max. AWG 24)			0,14 mm ² (26)					Wire gauge
Kabeldurchlass	-														Cable outlet	
Schutzart	IP67														Degree of protection	
Mechanische Lebensdauer	> 500 Steckzyklen/> 500 mating cycles														Mechanical operation	
Obere Grenztemperatur	+ 95 °C														Upper temperature	
Untere Grenztemperatur	- 30 °C														Lower temperature	
Bemessungsspannung	250 V (32 V)		60V (32V)		250V (32V)		125V (32V)		60 V (32 V)						Rated voltage	
Bemessungsstoßspannung	1500 V		500 V		1500 V		800 V		500 V						Rated impulse voltage	
Verschmutzungsgrad	1 (2)														Pollution degree	
Überspannungskategorie	I (II)														Overvoltage categorie	
Isolierstoffgruppe	III														Material group	
Bemessungsstrom (40 °C)	7 A		6 A		5 A		3 A						1 A		Rated current (40 °C)	
Durchgangswiderstand	≤ 5 mΩ														Contact resistance	
Material Kontakt	CuZn (Messing/brass)														Material of contact	
Kontaktoberfläche	Ag (Silber/silver)							Au (Gold/gold)						Contact plating		
Material Kontaktkörper	PBT (UL 94 V-0)														Material of contact body	
Material Gehäuse	Zink Druckguss vernickelt/zinc diecasting nickel plated														Material of housing	

Miniatursteckverbinder Serie 423 · 723 · 425
Miniature connectors series 423 · 723 · 425
Bezeichnung
Description

Abbildung
Figure

 Flanschstecker mit Flexplatte,
von vorn verschraubbar
Male socket with flexible PCB,
front fastened

 Flanschstecker mit Flexplatte,
von vorn verschraubbar
Male socket with flexible PCB,
front fastened

 Flanschstecker mit Flexplatte,
von vorn verschraubbar
Male socket with flexible PCB,
front fastened

Maßzeichnung
Drawing

Bestell-Nr.
Ordering-No.

Polzahl Contacts	versilberte Kontakte silver plated contacts	vergoldete Kontakte gold plated contacts	Polzahl Contacts	versilberte Kontakte silver plated contacts	vergoldete Kontakte gold plated contacts	Polzahl Contacts	versilberte Kontakte silver plated contacts	vergoldete Kontakte gold plated contacts
7	09-0127-65-07	-	12	-	09-0131-62-12	12	-	09-0131-68-12
8	09-0173-65-08	-						

Technische Daten
Specifications

Polzahl	7	8 DIN	12	Number of contacts
Steckverbinder Verriegelung	schraub/screw			Connector locking system
Anschlussart	tauchlöten/dip solder			Termination
Anschlussquerschnitt	-			Wire gauge
Kabeldurchlass	-			Cable outlet
Schutzart	IP67			Degree of protection
Mechanische Lebensdauer	> 500 Steckzyklen/> 500 mating cycles			Mechanical operation
Obere Grenztemperatur	+ 95 °C			Upper temperature
Untere Grenztemperatur	- 30 °C			Lower temperature
Bemessungsspannung	125V (32V)	60 V (32 V)		Rated voltage
Bemessungs-Stoßspannung	800 V	500 V		Rated impulse voltage
Verschmutzungsgrad	1 (2)			Pollution degree
Überspannungskategorie	I (II)			Overvoltage categorie
Isolierstoffgruppe	III			Material group
Bemessungsstrom (40°C)	5 A		3 A	Rated current (40 °C)
Durchgangswiderstand	≤ 5 mΩ		≤ 3 mΩ	Contact resistance
Material Kontakt	CuZn (Messing/brass)			Material of contact
Kontaktoberfläche	Ag (Silber/silver)		Au (Gold/gold)	Contact plating
Material Kontaktkörper	PBT (UL 94 V-0)			Material of contact body
Material Gehäuse	Zink Druckguss vernickelt/zinc diecasting nickel plated			Material of housing

Miniatursteckverbinder Serie 423 · 723 · 425
Miniature connectors series 423 · 723 · 425

Bezeichnung Description	Flanschdose, löten Female socket, solder	Flanschdose, löten Female socket, solder	Flanschdose, löten Female socket, solder
Abbildung Figure			

Maßzeichnung Drawing	<p>2-7 pol.</p>	<p>5-8 pol.</p>		
-------------------------	------------------------	------------------------	--	--

Bestell-Nr. Ordering-No.	Polzahl Contacts		versilberte Kontakte silver plated contacts		vergoldete Kontakte gold plated contacts	
		2	3 DIN	09-0104-00-02	09-0108-00-03	09-0104-09-02
	4	5	09-0112-00-04	09-0116-00-05	09-0112-09-04	09-0116-09-05
	5 (Stereo)	6 DIN	09-0120-00-05	09-0124-00-06	09-0120-09-05	09-0124-09-06
	6 DIN	7	09-0128-00-07	09-0128-00-07	-	09-0128-09-07
	7 DIN	8 DIN	09-0584-00-07	09-0174-00-08	-	09-0174-09-08
	12	14	-	-	09-0132-00-12	09-0454-00-14
	16	19	-	-	09-0508-00-16	09-0464-00-19
	24		-	-	-	09-0498-00-24

**Technische Daten
Specifications**

	2	3 DIN	4	5	5 (Stereo)	6 DIN	7	7 DIN	8 DIN	12	14	19	24		
Polzahl	2	3 DIN	4	5	5 (Stereo)	6 DIN	7	7 DIN	8 DIN	12	14	19	24	Number of contacts	
Steckverbinder Verriegelung	schraub/screw													Connector locking system	
Anschlussart	löten/solder													Termination	
Anschlussquerschnitt	max. 0,75 mm ² (max. AWG 20)						max. 0,25 mm ² (max. AWG 24)			0,14 mm ² (26)				Wire gauge	
Kabeldurchlass	-													Cable outlet	
Schutzart	IP67													Degree of protection	
Mechanische Lebensdauer	> 500 Steckzyklen/> 500 mating cycles													Mechanical operation	
Obere Grenztemperatur	+ 95 °C													Upper temperature	
Untere Grenztemperatur	- 30 °C													Lower temperature	
Bemessungsspannung	250 V (32 V)			60V (32V)		250V (32V)		125V (32V)		60 V (32 V)				Rated voltage	
Bemessungs-Stoßspannung	1500 V			500 V		1500 V		800 V		500 V				Rated impulse voltage	
Verschmutzungsgrad	1 (2)													Pollution degree	
Überspannungskategorie	I (II)													Overvoltage categorie	
Isolierstoffgruppe	III													Material group	
Bemessungsstrom (40 °C)	7 A		6 A			5 A			3 A		1 A			Rated current (40 °C)	
Durchgangswiderstand	≤ 5 mΩ													≤ 3 mΩ	Contact resistance
Material Kontakt	CuSn (Bronze/bronze)													Material of contact	
Kontaktoberfläche	Ag (Silber/silver)						Au (Gold/gold)						Contact plating		
Material Kontaktkörper	PBT (UL 94 V-0)													Material of contact body	
Material Gehäuse	Zink Druckguss vernickelt/zinc diecasting nickel plated													Material of housing	

Miniatursteckverbinder Serie 423 · 723 · 425
Miniature connectors series 423 · 723 · 425

Bezeichnung
Description

Abbildung
Figure

Flanschdose, löten,
von vorn verschraubbar
Female socket, solder,
front fastened



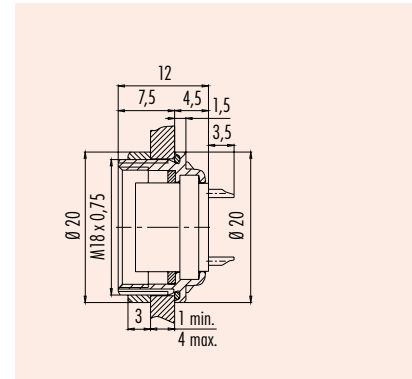
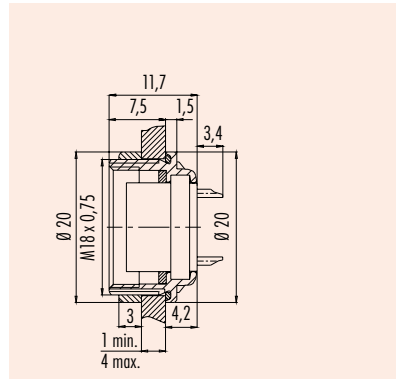
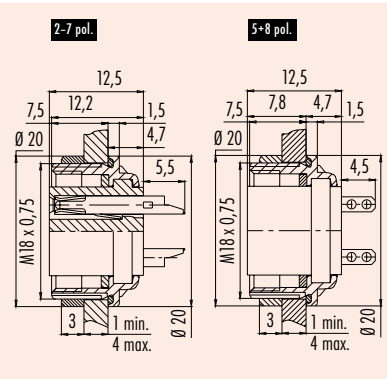
Flanschdose, löten,
von vorn verschraubbar
Female socket, solder,
front fastened



Flanschdose, löten,
von vorn verschraubbar
Female socket, solder,
front fastened



Maßzeichnung
Drawing



Bestell-Nr.
Ordering-No.

Polzahl Contacts	versilberte Kontakte silver plated contacts	vergoldete Kontakte gold plated contacts
2	09-0104-80-02	09-0104-89-02
3 DIN	09-0108-80-03	09-0108-89-03
4	09-0112-80-04	09-0112-89-04
5	09-0116-80-05	09-0116-89-05
5 (Stereo)	09-0120-80-05	09-0120-89-05
6 DIN	09-0124-80-06	09-0124-89-06
7	09-0128-80-07	09-0128-89-07
7 DIN	-	-
8 DIN	09-0174-80-08	09-0174-89-08

Polzahl Contacts	versilberte Kontakte silver plated contacts	vergoldete Kontakte gold plated contacts
12	-	09-0132-80-12
14	-	09-0454-80-14
16	-	09-0508-80-16
19	-	09-0464-80-19

Polzahl Contacts	versilberte Kontakte silver plated contacts	vergoldete Kontakte gold plated contacts
24	-	09-0498-80-24

Technische Daten
Specifications

Polzahl	2	3 DIN	4	5	5 (Stereo)	6 DIN	7	7 DIN	8 DIN	12	14	19	24	Number of contacts	
Steckverbinder Verriegelung	schraub/screw													Connector locking system	
Anschlussart	löten/solder													Termination	
Anschlussquerschnitt	max. 0,75 mm ² (max. AWG 20)						max. 0,25 mm ² (max. AWG 24)			0,14 mm ² (26)				Wire gauge	
Kabeldurchlass	-													Cable outlet	
Schutzart	IP67													Degree of protection	
Mechanische Lebensdauer	> 500 Steckzyklen/> 500 mating cycles													Mechanical operation	
Obere Grenztemperatur	+ 95 °C													Upper temperature	
Untere Grenztemperatur	- 30 °C													Lower temperature	
Bemessungsspannung	250 V (32 V)			60V (32V)		250V (32V)		125V (32V)		60 V (32 V)				Rated voltage	
Bemessungs-Stoßspannung	1500 V			500 V		1500 V		800 V		500 V				Rated impulse voltage	
Verschmutzungsgrad	1 (2)													Pollution degree	
Überspannungskategorie	I (II)													Overvoltage categorie	
Isolierstoffgruppe	III													Material group	
Bemessungsstrom (40°C)	7 A		6 A			5 A			3 A			1 A		Rated current (40 °C)	
Durchgangswiderstand	≤ 5 mΩ													≤ 3 mΩ	Contact resistance
Material Kontakt	CuSn (Bronze/bronze)													Material of contact	
Kontaktoberfläche	Ag (Silber/silver)									Au (Gold/gold)				Contact plating	
Material Kontaktkörper	PBT (UL 94 V-0)													Material of contact body	
Material Gehäuse	Zink Druckguss vernickelt/zinc diecasting nickel plated													Material of housing	

Miniatursteckverbinder Serie 423 · 723 · 425
Miniature connectors series 423 · 723 · 425

Bezeichnung
Description

Flanschdose, tauchlöten,
von vorn verschraubbar
Female socket, dip solder,
front fastened

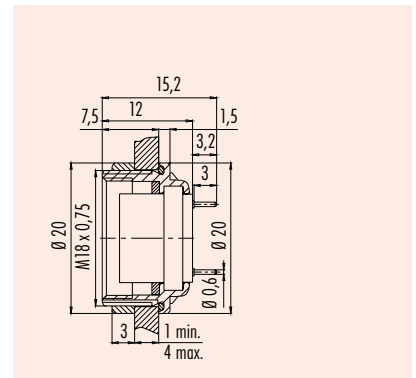
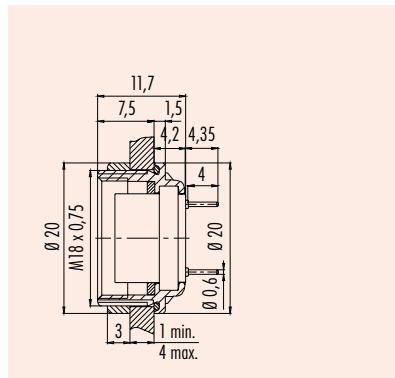
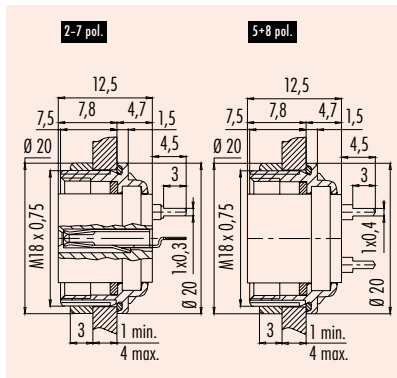
Flanschdose, tauchlöten,
von vorn verschraubbar
Female socket, dip solder,
front fastened

Flanschdose, tauchlöten,
von vorn verschraubbar
Female socket, dip solder,
front fastened

Abbildung
Figure



Maßzeichnung
Drawing



Bestell-Nr.
Ordering-No.

Polzahl Contacts	versilberte Kontakte silver plated contacts	vergoldete Kontakte gold plated contacts
2	09-0104-90-02	09-0104-99-02
3 DIN	09-0108-90-03	09-0108-99-03
4	09-0112-90-04	09-0112-99-04
5	09-0116-90-05	09-0116-99-05
5 (Stereo)	09-0120-90-05	09-0120-99-05
6 DIN	09-0124-90-06	09-0124-99-06
7	09-0128-90-07	09-0128-99-07
7 DIN	-	-
8 DIN	09-0174-90-08	09-0174-99-08

Polzahl Contacts	versilberte Kontakte silver plated contacts	vergoldete Kontakte gold plated contacts
12	-	09-0132-90-12
14	-	09-0454-90-14
16	-	09-0508-90-16
19	-	09-0464-90-19

Polzahl Contacts	versilberte Kontakte silver plated contacts	vergoldete Kontakte gold plated contacts
24	-	09-0498-90-24

Technische Daten
Specifications

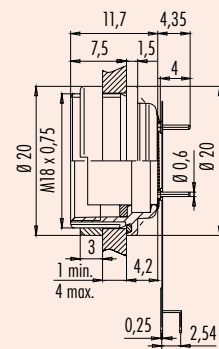
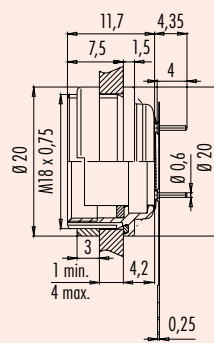
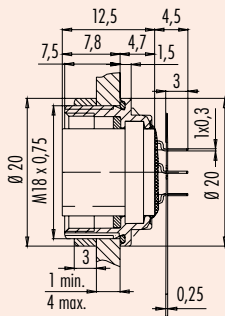
Polzahl	2	3 DIN	4	5	5 (Stereo)	6 DIN	7	7 DIN	8 DIN	12	14	19	24	Number of contacts	
Steckverbinder Verriegelung	schraub/screw													Connector locking system	
Anschlussart	tauchlöten/dip solder													Termination	
Anschlussquerschnitt	-													Wire gauge	
Kabeldurchlass	-													Cable outlet	
Schutzart	IP67													Degree of protection	
Mechanische Lebensdauer	> 500 Steckzyklen/> 500 mating cycles													Mechanical operation	
Obere Grenztemperatur	+ 95 °C													Upper temperature	
Untere Grenztemperatur	- 30 °C													Lower temperature	
Bemessungsspannung	250 V (32 V)			60V (32V)	250V (32V)	125V (32V)	800 V			60 V (32 V)				Rated voltage	
Bemessungs-Stoßspannung	1500 V			500 V	1500 V	800 V			500 V				Rated impulse voltage		
Verschmutzungsgrad	1 (2)													Pollution degree	
Überspannungskategorie	I (II)													Overvoltage categorie	
Isolierstoffgruppe	III													Material group	
Bemessungsstrom (40 °C)	7 A			6 A			5 A			3 A			1 A	Rated current (40 °C)	
Durchgangswiderstand	≤ 5 mΩ													≤ 3 mΩ	Contact resistance
Material Kontakt	CuSn (Bronze/bronze)													Material of contact	
Kontaktoberfläche	Ag (Silber/silver)						Au (Gold/gold)						Contact plating		
Material Kontaktkörper	PBT (UL 94 V-0)													Material of contact body	
Material Gehäuse	Zink Druckguss vernickelt/zinc diecasting nickel plated													Material of housing	

Miniatursteckverbinder Serie 423 · 723 · 425
Miniature connectors series 423 · 723 · 425
Bezeichnung
Description
Abbildung
Figure

 Flanschdose mit Flexplatte,
 von vorn verschraubbar
*Female socket with flexible PCB,
 front fastened*

 Flanschdose mit Flexplatte,
 von vorn verschraubbar
*Female socket with flexible PCB,
 front fastened*

 Flanschdose mit Flexplatte,
 von vorn verschraubbar
*Female socket with flexible PCB,
 front fastened*

Maßzeichnung
Drawing

Bestell-Nr.
Ordering-No.

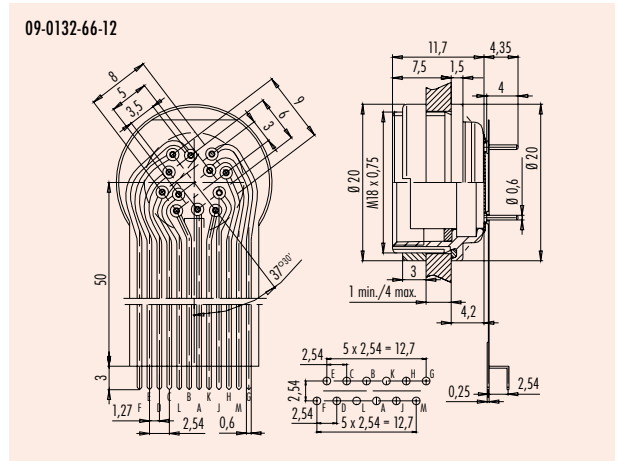
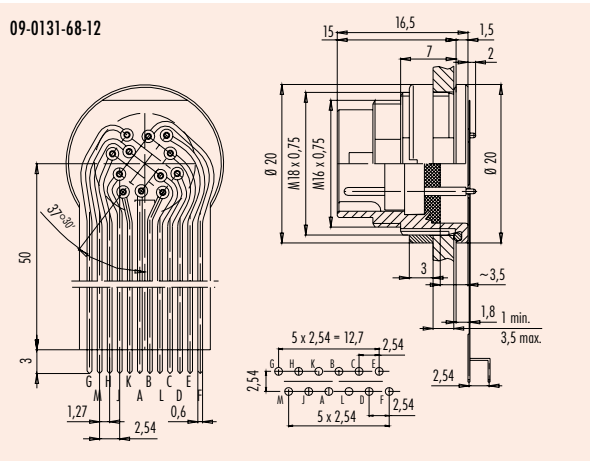
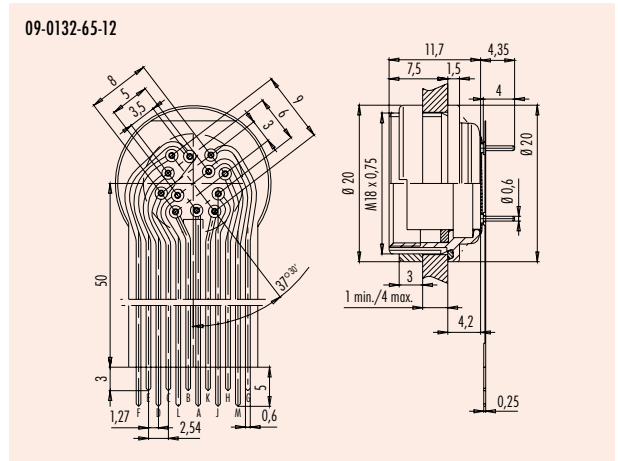
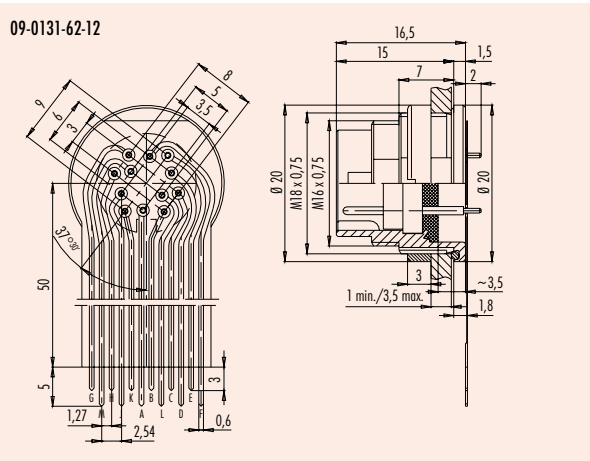
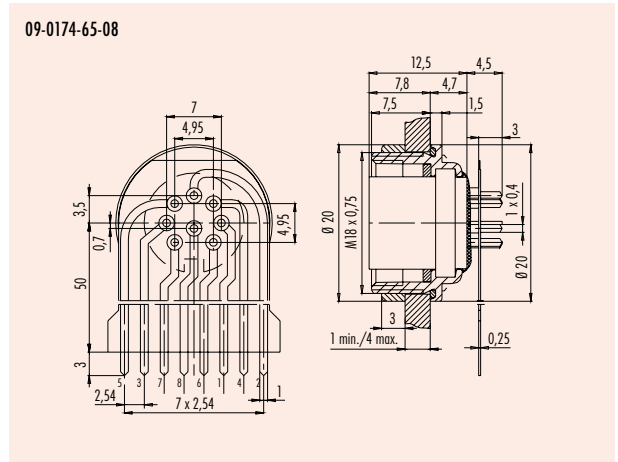
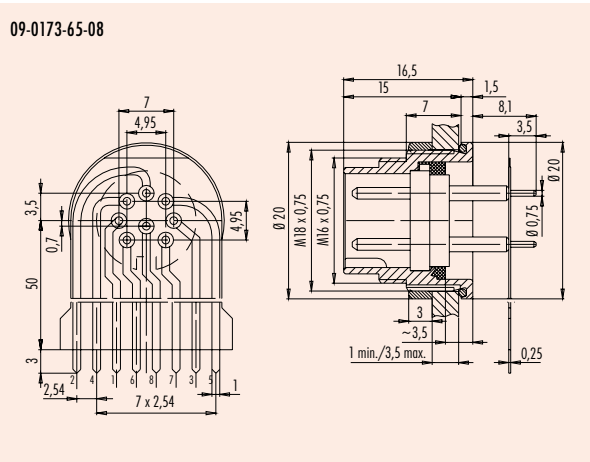
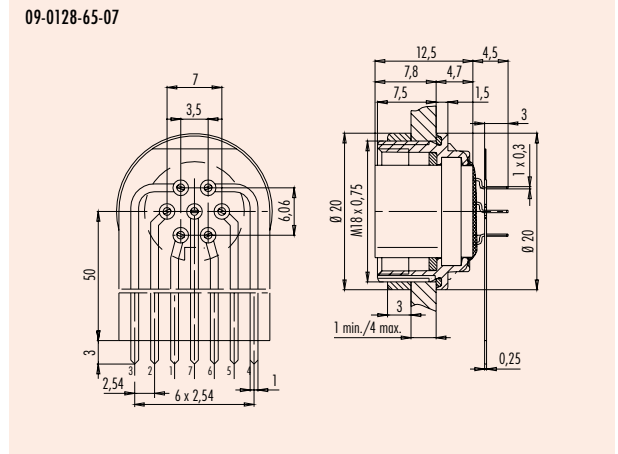
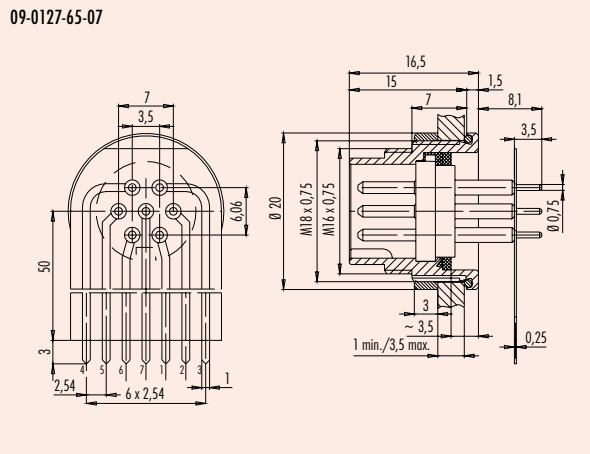
Polzahl Contacts	versilberte Kontakte silver plated contacts	vergoldete Kontakte gold plated contacts	Polzahl Contacts	versilberte Kontakte silver plated contacts	vergoldete Kontakte gold plated contacts	Polzahl Contacts	versilberte Kontakte silver plated contacts	vergoldete Kontakte gold plated contacts
7	09-0128-65-07	-	12	-	09-0132-65-12	12	-	09-0132-66-12
8	09-0174-65-08	-						

Technische Daten
Specifications

Polzahl	7	8 DIN	12	Number of contacts
Steckverbinder Verriegelung		schraub/screw		Connector locking system
Anschlussart		tauchlöten/dip solder		Termination
Anschlussquerschnitt		-		Wire gauge
Kabeldurchlass		-		Cable outlet
Schutzart		IP67		Degree of protection
Mechanische Lebensdauer		> 500 Steckzyklen/> 500 mating cycles		Mechanical operation
Obere Grenztemperatur		+ 95 °C		Upper temperature
Untere Grenztemperatur		- 30 °C		Lower temperature
Bemessungsspannung	125V (32V)		60 V (32 V)	Rated voltage
Bemessungsstoßspannung	800 V		500 V	Rated impulse voltage
Verschmutzungsgrad		1 (2)		Pollution degree
Überspannungskategorie		I (II)		Overvoltage categorie
Isolierstoffgruppe		III		Material group
Bemessungsstrom (40°C)		5 A		Rated current (40 °C)
Durchgangswiderstand		≤ 5 mΩ		Contact resistance
Material Kontakt		CuSn (Bronze/bronze)		Material of contact
Kontaktoberfläche		Ag (Silber/silver)		Contact plating
Material Kontaktkörper		PBT (UL 94 V-0)		Material of contact body
Material Gehäuse		Zink Druckguss vernickelt/zinc diecasting nickel plated		Material of housing

Miniatursteckverbinder Serie 423 - 723
Miniature connectors series 423 - 723

Zeichnungen
 Drawings

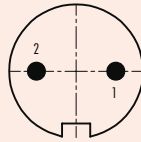


Miniatursteckverbinder Serie 423 - 723
Miniature connectors series 423 - 723

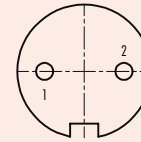
 Polbilder
 Contact arrangements

 Stifteinsatz (Steckseite)
 Male insert (mating side)

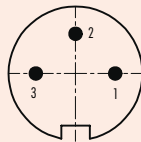
 Buchseneinsatz (Steckseite)
 Female insert (mating side)

 2 pol
 2 contacts


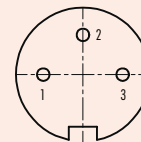
	X	Y
1	3,50	0,00
2	-3,50	0,00



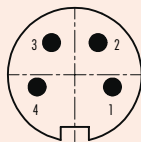
	X	Y
1	-3,50	0,00
2	3,50	0,00

 3 pol (DIN 41524)
 3 contacts (DIN 41524)


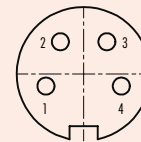
	X	Y
1	3,50	0,00
2	0,00	3,50
3	-3,50	0,00



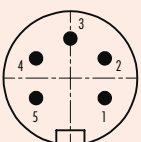
	X	Y
1	-3,50	0,00
2	0,00	3,50
3	3,50	0,00

 4 pol
 4 contacts


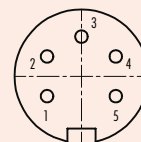
	X	Y
1	3,32	-1,08
2	2,05	2,83
3	-2,05	2,83
4	-3,32	-1,08



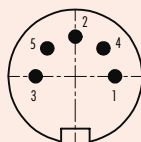
	X	Y
1	-3,32	-1,08
2	-2,05	2,83
3	2,05	2,83
4	3,32	-1,08

 5 pol
 5 contacts


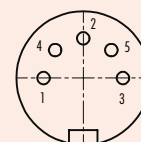
	X	Y
1	3,03	-1,75
2	3,03	1,75
3	0,00	3,50
4	-3,03	1,75
5	-3,03	-1,75



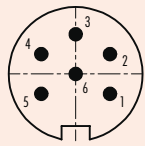
	X	Y
1	-3,03	-1,75
2	-3,03	1,75
3	0,00	3,50
4	3,03	1,75
5	3,03	-1,75

 5 pol Stereo (DIN 41524)
 5 contacts stereo (DIN 41524)


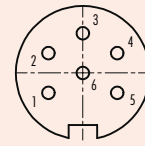
	X	Y
1	3,50	0,00
2	0,00	3,50
3	-3,50	0,00
4	2,47	2,47
5	-2,47	2,47



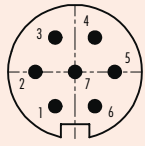
	X	Y
1	-3,50	0,00
2	0,00	3,50
3	3,50	0,00
4	-2,47	2,47
5	2,47	2,47

Miniatursteckverbinder Serie 423 - 723
Miniature connectors series 423 - 723
Polbilder
Contact arrangements
Stifteinsatz (Steckseite)
Male insert (mating side)
Buchseinsatz (Steckseite)
Female insert (mating side)
6 pol (DIN 45322)
6 contacts (DIN 45322)


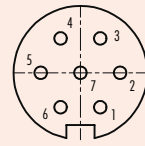
	X	Y
1	3,03	-1,75
2	3,03	1,75
3	0,00	3,50
4	-3,03	1,75
5	-3,03	-1,75
6	0,00	0,00



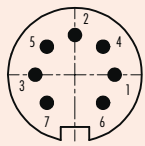
	X	Y
1	-3,03	-1,75
2	-3,03	1,75
3	0,00	3,50
4	3,03	1,75
5	3,03	-1,75
6	0,00	0,00

7 pol
7 contacts


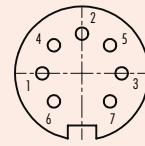
	X	Y
1	-1,75	-3,03
2	-3,50	0,00
3	-1,75	3,03
4	1,75	3,03
5	3,50	0,00
6	1,75	-3,03
7	0,00	0,00



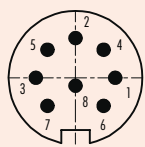
	X	Y
1	1,75	-3,03
2	3,50	0,00
3	1,75	3,03
4	-1,75	3,03
5	-3,50	0,00
6	-1,75	-3,03
7	0,00	0,00

7 pol (DIN 45329)
7 contacts (DIN 45329)


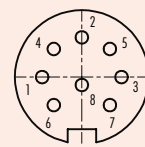
	X	Y
1	3,50	0,00
2	0,00	3,50
3	-3,50	0,00
4	2,47	2,47
5	-2,47	2,47
6	2,47	-2,47
7	-2,47	-2,47



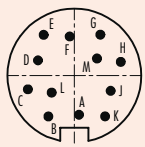
	X	Y
1	-3,50	0,00
2	0,00	3,50
3	3,50	0,00
4	-2,47	2,47
5	2,47	2,47
6	-2,47	-2,47
7	2,47	-2,47

8 pol (DIN 45326)
8 contacts (DIN 45326)


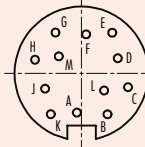
	X	Y
1	3,50	0,00
2	0,00	3,50
3	-3,50	0,00
4	2,47	2,47
5	-2,47	2,47
6	2,47	-2,47
7	-2,47	-2,47
8	0,00	-0,70



	X	Y
1	-3,50	0,00
2	0,00	3,50
3	3,50	0,00
4	-2,47	2,47
5	2,47	2,47
6	-2,47	-2,47
7	2,47	-2,47
8	0,00	-0,70

12 pol
12 contacts


	X	Y
A	0,41	-3,45
B	-2,29	-3,61
C	-4,10	-1,21
D	-3,20	1,34
E	-2,71	3,59
F	-0,41	3,45
G	2,29	3,61
H	4,10	1,21
J	3,20	-1,34
K	2,71	-3,59
L	-2,00	-1,51
M	2,00	1,51



	X	Y
A	-0,41	-3,45
B	2,29	-3,61
C	4,10	-1,21
D	3,20	1,34
E	2,71	3,59
F	0,41	3,45
G	-2,29	3,61
H	-4,10	1,21
J	-3,20	-1,34
K	-2,71	-3,59
L	-2,00	-1,51
M	2,00	1,51

Miniatursteckverbinder Serie 423 · 723

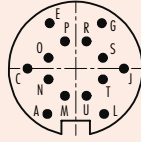
Miniature connectors series 423 · 723

Polbilder
Contact arrangements

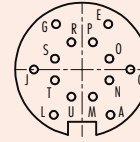
Stifteinsatz (Steckseite)
Male insert (mating side)

Buchseinsatz (Steckseite)
Female insert (mating side)

14 pol
14 contacts

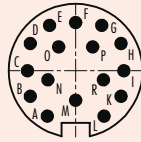


	X	Y
A	-2,50	-4,00
C	-4,25	0,00
E	-2,30	4,00
G	2,30	4,00
J	4,25	0,00
L	2,50	4,00
M	-0,95	-2,40
N	-2,40	-0,95
O	-2,40	0,95
P	-0,95	2,40
R	0,95	2,40
S	2,40	0,95
T	2,40	-0,95
U	0,95	-2,40

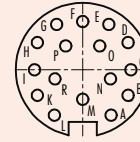


	X	Y
A	2,50	-4,00
C	4,25	0,00
E	2,30	4,00
G	-2,30	4,00
J	-4,25	0,00
L	-2,50	4,00
M	0,95	-2,40
N	2,40	-0,95
O	2,40	0,95
P	0,95	2,40
R	-0,95	2,40
S	-2,40	0,95
T	-2,40	-0,95
U	-0,95	-2,40

16 pol
16 contacts

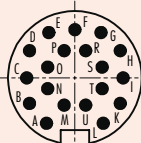


	X	Y
A	-2,50	-4,00
B	-4,00	-2,25
C	-4,25	0,00
D	-4,00	2,40
E	-2,30	4,00
F	0,00	4,25
G	2,30	4,00
H	4,00	2,40
I	4,25	0,00
K	4,00	-2,25
L	2,50	-4,00
M	0,00	-2,60
N	-2,45	-0,80
O	-1,50	2,10
P	1,50	2,10
R	2,40	-0,80

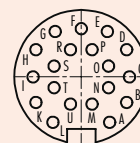


	X	Y
A	2,50	-4,00
B	4,00	-2,25
C	4,25	0,00
D	4,00	2,40
E	2,30	4,00
F	0,00	4,25
G	-2,30	4,00
H	-4,00	2,40
I	-4,25	0,00
K	-4,00	-2,25
L	-2,50	-4,00
M	0,00	-2,60
N	2,45	-0,80
O	1,50	2,10
P	-1,50	2,10
R	-2,40	-0,80

19 pol
19 contacts

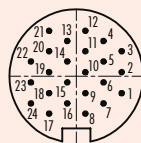


	X	Y
A	-2,50	-4,00
B	-4,00	-2,25
C	-4,25	0,00
D	-4,00	2,40
E	-2,30	4,00
F	0,00	4,25
G	2,30	4,00
H	4,00	2,40
I	4,25	0,00
K	4,00	-2,25
L	2,50	-4,00
M	-0,95	-2,40
N	-2,40	-0,95
O	-2,40	0,95
P	-0,95	2,40
R	0,95	2,40
S	2,40	0,95
T	2,40	-0,95
U	0,95	-2,40

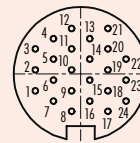


	X	Y
A	2,50	-4,00
B	4,00	-2,25
C	4,25	0,00
D	4,00	2,40
E	2,30	4,00
F	0,00	4,25
G	-2,30	4,00
H	-4,00	2,40
I	-4,25	0,00
K	-4,00	-2,25
L	-2,50	-4,00
M	0,95	-2,40
N	2,40	-0,95
O	2,40	0,95
P	0,95	2,40
R	-0,95	2,40
S	-2,40	0,95
T	-2,40	-0,95
U	-0,95	-2,40

24 pol
24 contacts

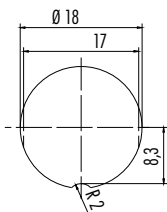


	X	Y
1	4,00	-1,50
2	4,00	0,35
3	4,00	2,20
4	2,40	3,10
5	2,40	1,30
6	2,40	-0,55
7	2,40	-2,40
8	0,80	-3,30
9	0,80	-1,50
10	0,80	0,35
11	0,80	2,20
12	0,80	4,00
13	-0,80	3,10
14	-0,80	1,30
15	-0,80	-0,55
16	-0,80	-2,40
17	-2,40	-3,30
18	-2,40	-1,50
19	-2,40	0,35
20	-2,40	2,20
21	-2,40	4,00
22	-4,00	1,30
23	-4,00	-0,55
24	-4,00	-2,40






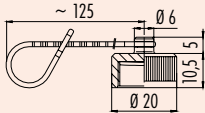
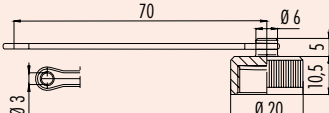
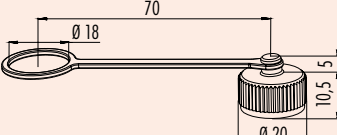



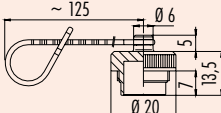
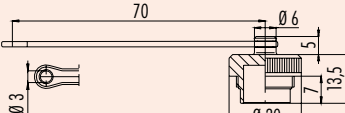
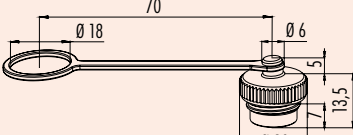



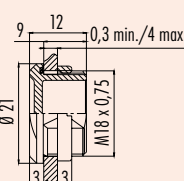
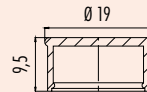
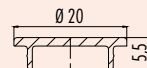
	X	Y
1	-4,00	-1,50
2	-4,00	0,35
3	-4,00	2,20
4	-2,40	3,10
5	-2,40	1,30
6	-2,40	-0,55
7	-2,40	-2,40
8	-0,80	-3,30
9	-0,80	-1,50
10	-0,80	0,35
11	-0,80	2,20
12	-0,80	4,00
13	0,80	3,10
14	0,80	1,30
15	0,80	-0,55
16	0,80	-2,40
17	2,40	-3,30
18	2,40	-1,50
19	2,40	0,35
20	2,40	2,20
21	2,40	4,00
22	4,00	1,30
23	4,00	-0,55
24	4,00	-2,40

Montageausschnitt
Panel cut out




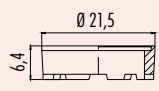
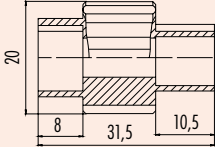
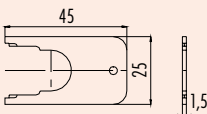



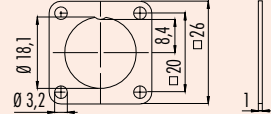
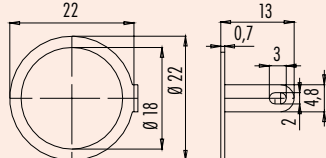
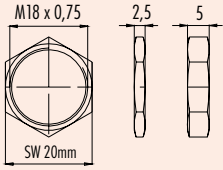


Miniatursteckverbinder Serie 423 · 723 · 425
Miniature connectors series 423 · 723 · 425

Zubehör
Accessories

<p>Bezeichnung Description</p>	<p>Schutzkappe für Kabelstecker, IP 67 Protection cap for male cable connector, IP 67</p>	<p>Schutzkappe für Flanschstecker, IP 67 Protection cap for male socket, IP 67</p>	<p>Schutzkappe für Flanschstecker, IP 67 Protection cap for male socket, IP 67</p>
<p>Abbildung Figure</p>			
<p>Maßzeichnung Drawing</p>			
<p>Bestell-Nr. Ordering-No.</p>	<p>Bestell-Nr. Ordering-No. 08-1077-000-000</p>	<p>Bestell-Nr. Ordering-No. 08-1079-000-000</p>	<p>Bestell-Nr. Ordering-No. 08-2670-000-000</p>
<p>Bezeichnung Description</p>	<p>Schutzkappe für Kabeldose, IP 67 Protection cap for female cable connector, IP 67</p>	<p>Schutzkappe für Flanschdose, IP 67 Protection cap for female socket, IP 67</p>	<p>Schutzkappe für Flanschdose, IP 67 Protection cap for female socket, IP 67</p>
<p>Abbildung Figure</p>			
<p>Maßzeichnung Drawing</p>			
<p>Bestell-Nr. Ordering-No.</p>	<p>Bestell-Nr. Ordering-No. 08-1078-000-000</p>	<p>Bestell-Nr. Ordering-No. 08-1080-000-000</p>	<p>Bestell-Nr. Ordering-No. 08-2671-000-000</p>
<p>Bezeichnung Description</p>	<p>Blindstopfen, IP 67 Blind plug, IP 67</p>	<p>Schutzkappe für Kabel-/Flanschstecker, IP 54 Protection cap for male cable connector/socket, IP 54</p>	<p>Schutzkappe für Kabel-/Flanschdose, IP 54 Protection cap for female cable connector/socket, IP 54</p>
<p>Abbildung Figure</p>			
<p>Maßzeichnung Drawing</p>			
<p>Bestell-Nr. Ordering-No.</p>	<p>Bestell-Nr. Ordering-No. 08-2668-000-001</p>	<p>Bestell-Nr. Ordering-No. 02-0054-000</p>	<p>Bestell-Nr. Ordering-No. 02-0055-001 02-0055-000 (schwarz/black)</p>

Miniatursteckverbinder Serie 423 · 723 · 425 **Zubehör**
Miniature connectors series 423 · 723 · 425 **Accessories**

<p>Bezeichnung Description</p> <p>Abbildung Figure</p>	<p>Distanzhülse für Flanschsteckverbinder, Tauchlöt-ausführung, 2-19 pol Distance shell for sockets, dip solder version, 2-19 contacts</p> 	<p>Montageschlüssel für Kabelsteckverbinder Mounting spanner for cable connectors</p> 	<p>Montageschlüssel für Flanschsteckverbinder Mounting spanner for sockets</p> 
<p>Maßzeichnung Drawing</p>			
<p>Bestell-Nr. Ordering-No.</p>	<p>Bestell-Nr. Ordering-No.</p> <p>02-0007-000</p>	<p>Bestell-Nr. Ordering-No.</p> <p>02-1785-000</p>	<p>Bestell-Nr. Ordering-No.</p> <p>07-0010-001</p>
<p>Bezeichnung Description</p> <p>Abbildung Figure</p>	<p>Viereckflansch für Flanschsteckverbinder Rectangular flange for sockets</p> 	<p>Lötösenring Solder eye ring</p> 	<p>6-Kant Mutter Hexagonal nut</p> 
<p>Maßzeichnung Drawing</p>			
<p>Bestell-Nr. Ordering-No.</p>	<p>Bestell-Nr. Ordering-No.</p> <p>08-0045-000-001</p>	<p>Bestell-Nr. Ordering-No.</p> <p>04-0186-009</p>	<p>Bestell-Nr. Ordering-No.</p> <p>01-0146-001 (2,5 mm)</p> <p>01-5006-001 (5,0 mm)</p> <p>01-0010-001 Mit Rändel/with knurled screw</p>