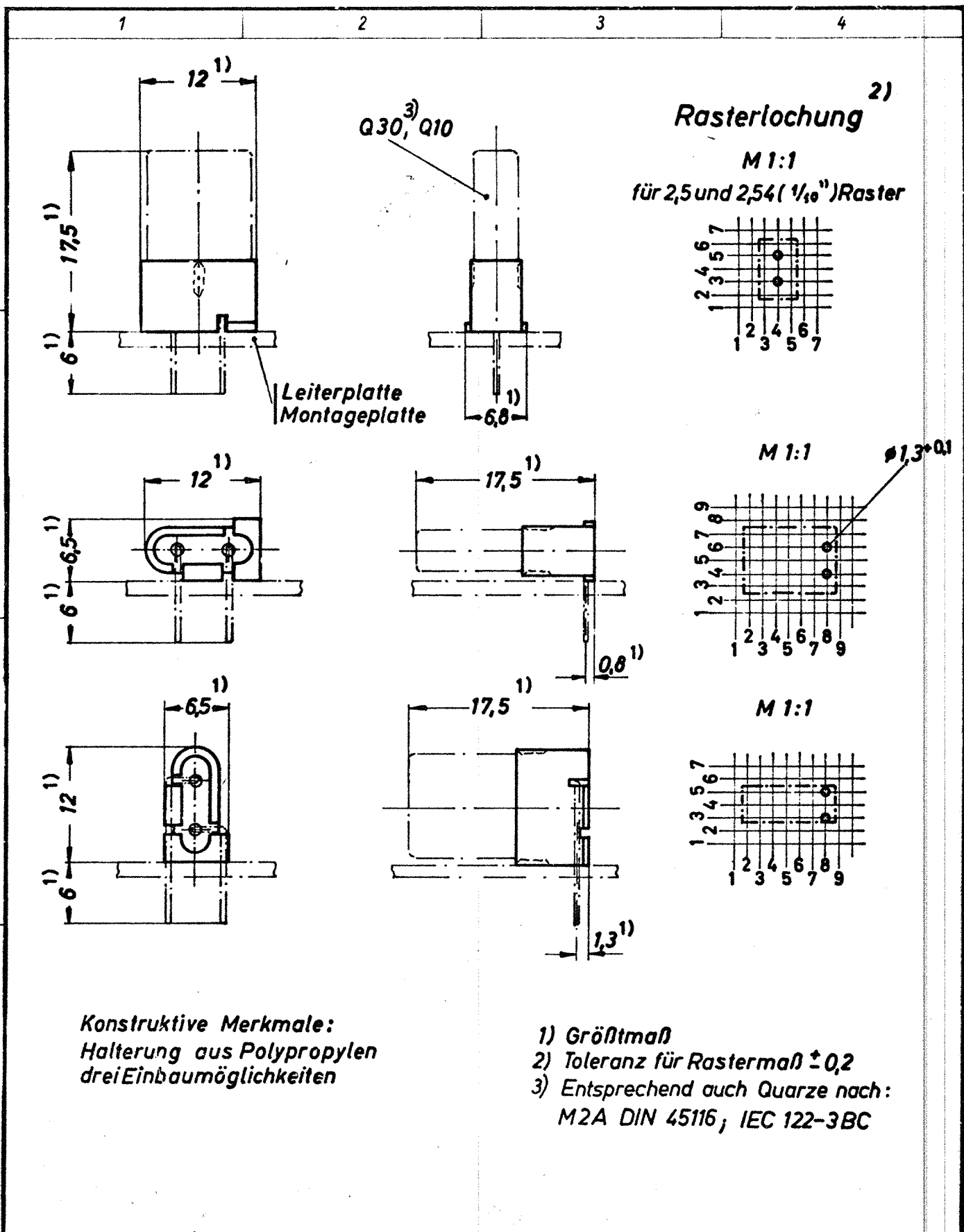


Sin nuestra expresa autorización, queda terminantemente prohibida la reproducción total o parcial de este documento, así como su uso indebido y/o su exhibición o comunicación a terceros. De los infractores se exigirá el correspondiente resarcimiento de daños y perjuicios. Se reserva todos los derechos para el caso de la concesión de patente de invención o al registro de Modelo Industrial.

Weitergabe sowie Vervielfältigung dieser Unterlage, Verwertung und Mitteilung ihres Inhalts nicht gestattet, soweit nicht ausdrücklich zugestanden. Zuwiderhandlungen verpflichten zu Schadenersatz. Alle Rechte für den Fall der Patenterteilung oder G.M.-Eintragung vorbehalten.

Copying of this document, and giving it to others, and the use or communication of the contents thereof, are forbidden without express authority. Offenders are liable to the payment of damages. All rights are reserved in the event of the grant of a patent or the registration of a utility model or design.



Konstruktive Merkmale:
 Halterung aus Polypropylen
 drei Einbaumöglichkeiten

- 1) Größtmaß
- 2) Toleranz für Rastermaß $\pm 0,2$
- 3) Entsprechend auch Quarze nach:
 M2A DIN 45116, IEC 122-3BC

F02		451/0209	23.06.81	Chap	Freimaßtoleranzen		
01	458/0700	4.4.78	Wid	Bearb.	8.5.70	Schörnig	Vertriebs-Maßbild Befestigung
01	457/6066A	21.7.77	Kreuz	Gepr.		KOBt E13	
1	70C42N417	7.7.70	Keller	Norm		5174	Maßstab 2:1 1:1
52		2.6.70	Ja.	KS7ST			C40121-A147-A1- * - 27
51				SIEMENS AG			
Ausgabe	Anderung	Tag	Name				