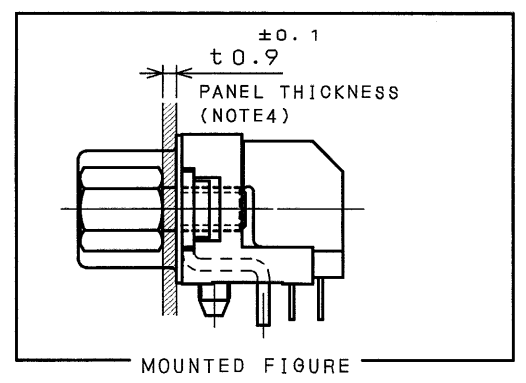
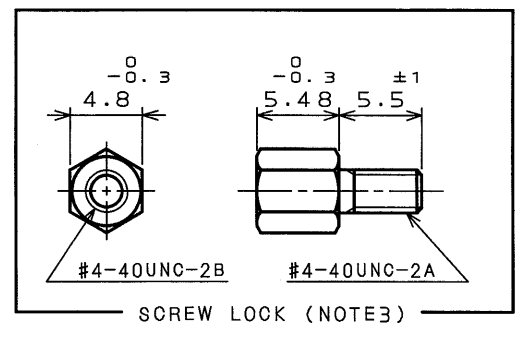
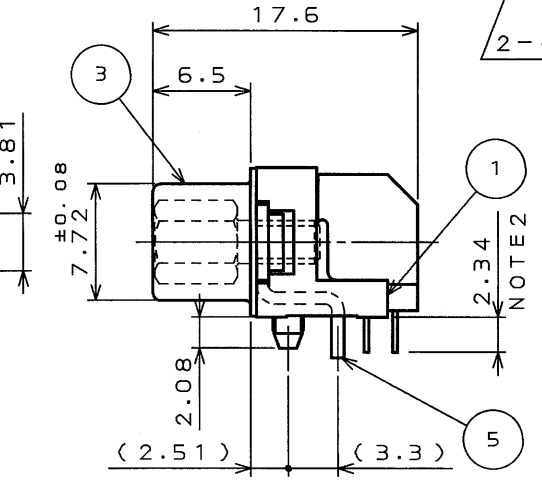
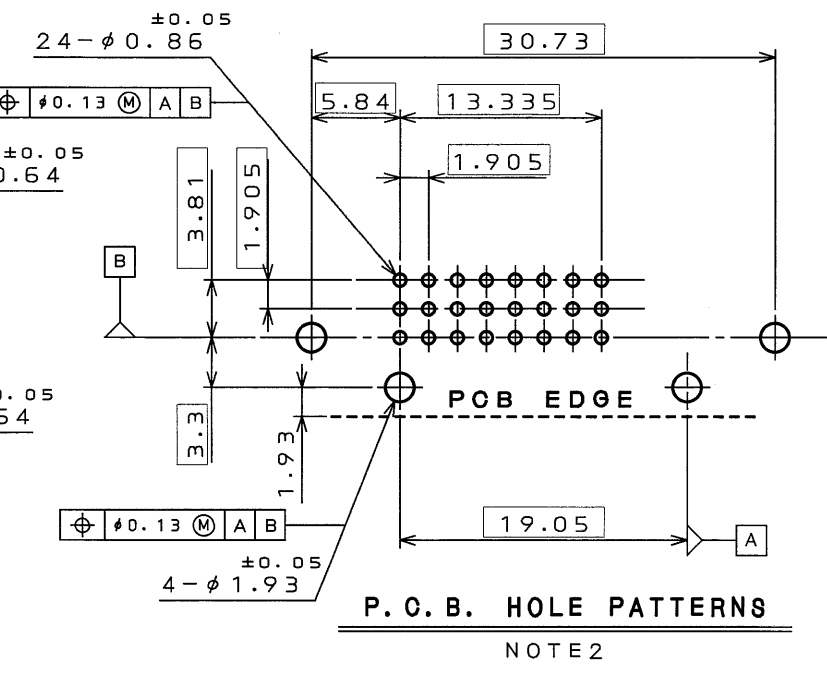
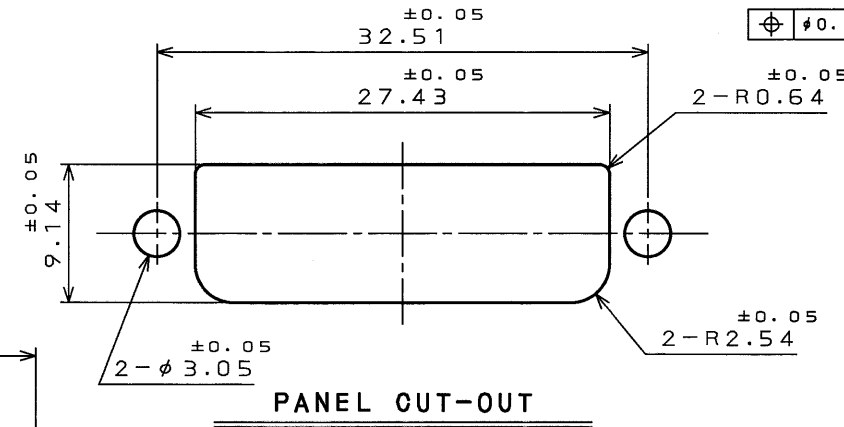
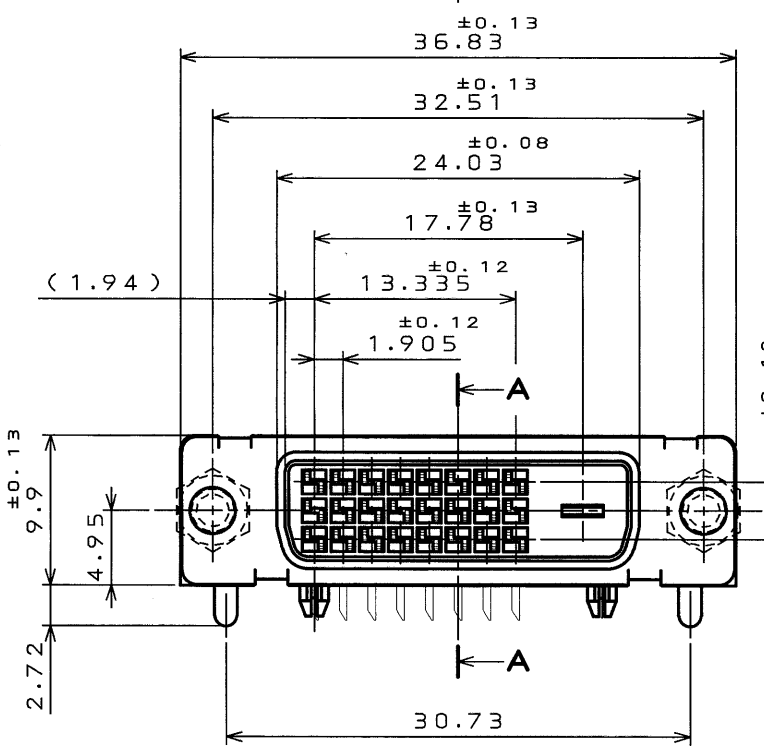
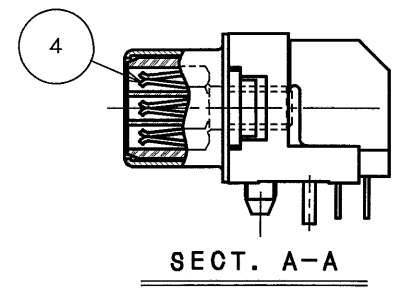
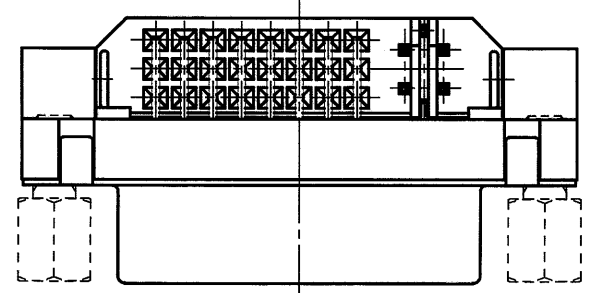


1ES8E01RS
(ON DRAWING) 台要図

| 版数 REV. | 年月日 DATE | DCN NO. | 変更内容 DESCRIPTION | 製図 DR. | 担当 CHK. | 査閲 APPD. | 承認 APPD. |
|------------|-------------|---------|---------------------|-----------|------------|-------------|-------------|
| | | | | | | | |
| | | | | | | | |



NOTE1. CONTACT FINISH
CONTACT AREA :GOLD OVER NICKEL(GOLD:0.1μm MIN.)
TERMINAL AREA:(LEAD FREE)TIN/TIN ALLOY.

NOTE2. APPLICABLE P.C.B. THICKNESS IS 1.6mm .

NOTE3.ITEM ⑥ IS ATTACHED.

NOTE4. APPLICABLE PANEL THICKNESS IS 0.9±0.1mm .

注1.接触部は、
ニッケル上金めつき(金:0.1μm以上)
結線部は、錫又は錫合金(無鉛)めつきである。

注2.適合基板は、1.6mm である。

注3.符号 ⑥ は添付品である。

注4.適合パネル厚は、0.9±0.1mm である。

| 符号 NO. | 名称 DESCRIPTION | 個数 QTY. | 材料 MATERIAL | 仕上 FINISH | 備考 REMARKS |
|-----------|-------------------|------------|-----------------------------------|--------------------------|---------------|
| 6 | SCREW LOCK | 2 | STEEL | (LEAD FREE)TIN/TIN ALLOY | NOTE 3 |
| 5 | EARTH LUG | 2 | BRASS | (LEAD FREE)TIN/TIN ALLOY | |
| 4 | SIGNAL CONTACT | 24 | BERYLLIUM COPPER OR EQUIVALENT | | NOTE 1 |
| 3 | SHELL | 1 | STEEL | (LEAD FREE)TIN/TIN ALLOY | |
| 2 | LOCATION PLATE | 1 | 6-6NY | (COLOR:BLACK) | |
| 1 | INSULATOR | 1 | PBT | (COLOR:WHITE) | |

| 仕様書 (SPECIFICATION) | 第1版 (ORIGINAL DATE) | 尺度 (SCALE) | 仕上 (FINISH) | 備考 (REMARKS) |
|--------------------------|---------------------|------------|------------------------------------|--------------------------------|
| 一般公差 (GENERAL TOLERANCE) | 3.Mar.2003 | 2:1 | DV2 | |
| 寸法 (DIMENSION) | 製図 (DR.) E.MURANO | 名称 (TITLE) | DV2R024N11E | 日本航空電子工業株式会社 |
| 角度 (ANGLES) | 担当 (CHK.) Y.TANAKA | 名称 (TITLE) | Digital-Only Receptacle Connectors | JAE ELECTRONICS INDUSTRY, LTD. |
| 公差 (DIMENSION) | 査閲 (APPD.) | 承認 (APPD.) | | 図面番号 (DRAWING NO.) |
| 公差 (DIMENSION) | 承認 (APPD.) | 承認 (APPD.) | | SJ038531 |
| 公差 (DIMENSION) | 承認 (APPD.) | 承認 (APPD.) | | 重量 (WEIGHT) |

LEAD FREE この製品は鉛フリー品です

本図面は日本航空電子工業(株)の所有する情報を含むもので当社の許可なく複製を禁止する。
THIS DRAWING CONTAINS INFORMATION THAT IS PROPRIETARY TO JAE AND CAN NOT BE REPRODUCED WITHOUT WRITTEN CONSENT OF JAE.

DOF-0-212D(98.02)

CDS-03-199-5008B
A3
SIZE
版数 (REV.)
1