

9678E09S

(ON 0NIMV0D)台要図

NOTE1. CONTACT FINISH
CONTACT AREA :GOLD OVER NICKEL PLATED (GOLD:0.1μm MIN.)
TERMINAL AREA:(LEAD FREE)TIN/TIN ALLOY.

NOTE2. APPLICABLE P.C.B. THICKNESS IS 1.6mm .

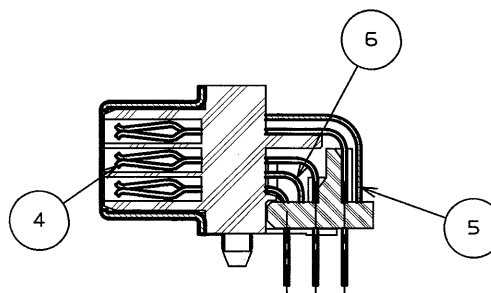
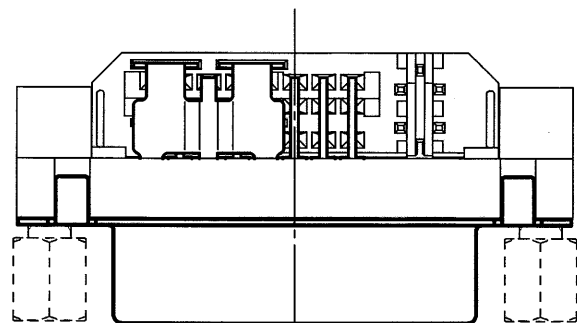
NOTE3. ITEM ⑧ IS ATTACHED.

RECOMMENDED THREAD TORQUE:0.49N·m~0.58N·m(MOUNTED TO PANEL)
(REF.RECOMMENDED THREAD TORQUE OF PLUG CONNECTOR'S SCREW LOCKS:0.35N·m~0.44N·m)

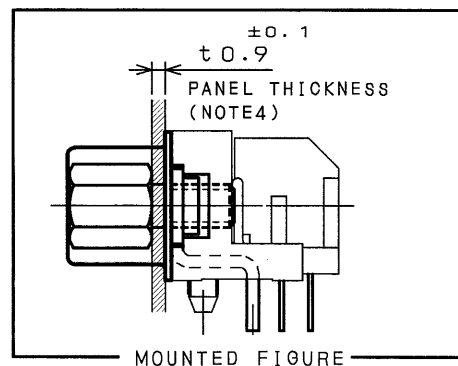
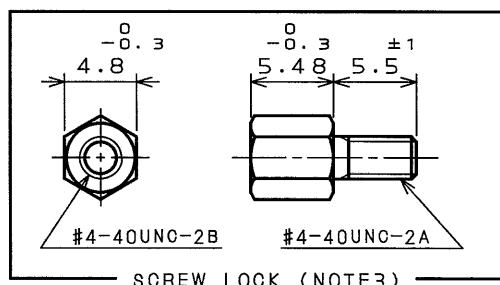
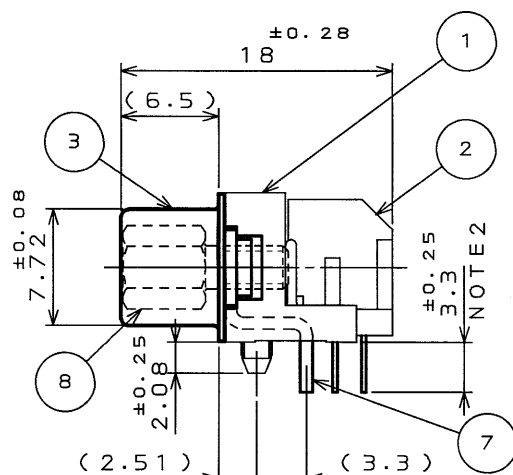
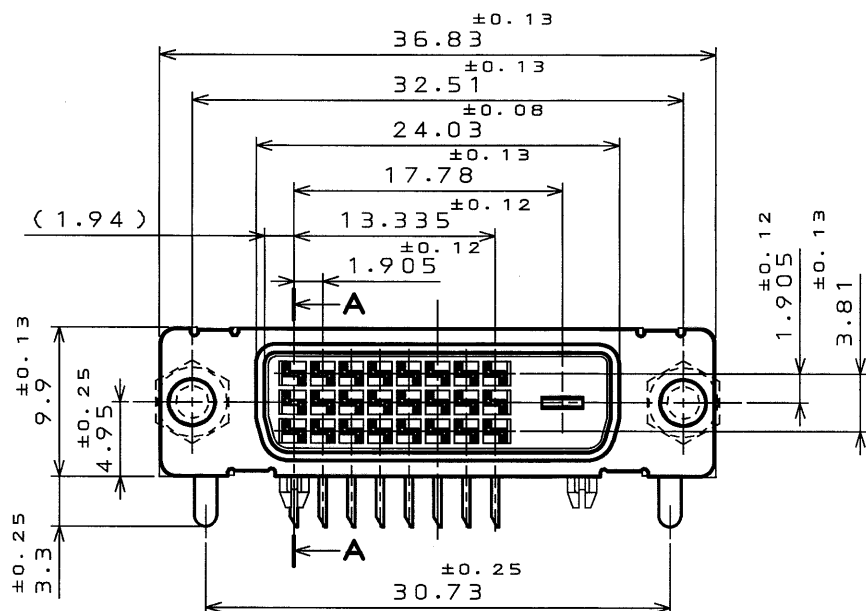
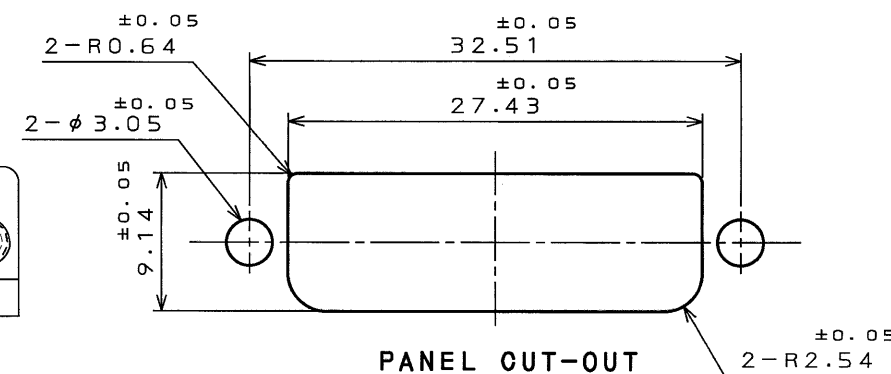
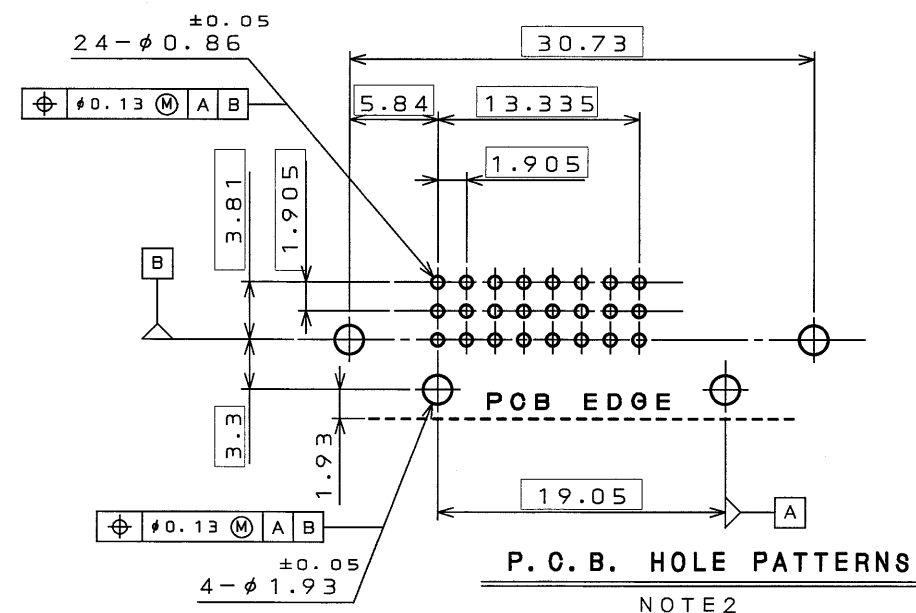
NOTE4. APPLICABLE PANEL THICKNESS IS 0.9±0.1mm .

注1.接触部は、
ニッケル上金めっき(金:0.1μm以上)
結線部は、錫または錫合金(無鉛)めっきである。
注2.適合基板は、1.6mm である。
注3.符号 ⑧ は添付品である。
推奨締め付けトルク:0.49N·m~0.58N·m(パネル実装状態)
(参考 プラグ側嵌合固定ネジ 推奨締め付けトルク:0.35N·m~0.44N·m)
注4.適合パネル厚は、0.9±0.1mm である。

版数 REV.	年月日 DATE	DCN NO.	変更内容 DESCRIPTION	製図 DR.	担当 CHK.	査閲 APPD.	承認 APPD.



SECT. A-A
(SCALE 2:1)



符号 NO.	名称 DESCRIPTION	個数 QTY.	材料 MATERIAL	仕上 FINISH	備考 REMARKS
8	SCREW LOCK	2	STEEL	(LEAD FREE)TIN/TIN ALLOY	NOTE 3
7	EARTH LUG	2	BRASS	(LEAD FREE)TIN/TIN ALLOY	
6	GROUND CONTACT B	1	BERYLLIUM COPPER OR EQUIVALENT	NOTE 1	
5	GROUND CONTACT A	1	BERYLLIUM COPPER OR EQUIVALENT	NOTE 1	
4	SIGNAL CONTACT	22	BERYLLIUM COPPER OR EQUIVALENT	NOTE 1	
3	SHELL	1	STEEL	(LEAD FREE)TIN/TIN ALLOY	
2	LOCATION PLATE	1	9T NY	(COLOR:BLACK)	
1	INSULATOR	1	LCP	(COLOR:WHITE)	

仕様書(SPECIFICATION) JACS-3264	第1版(ORIGINAL DATE) 3.Mar.2003	尺規(SCALE) 2:1	仕上 FINISH DV2	備考 REMARKS 日本航空電子工業株式会社 JAPAN AVIATION ELECTRONICS INDUSTRY, LTD.
製図 DR. M.HIRAKI	担当 CHK. Y.TANAKA	名称(TITLE) DV2R024NKA E	重量(WEIGHT)	図面番号(DRAWING NO.) SJ038496
公差(GENERAL TOLERANCE)	寸法(DIMENSION)	角度(ANGLES)	承認 APPD. A. Anemija	版数 (REV.) 1

LEAD FREE この製品は鉛フリー品です

本図面は日本航空電子工業(株)の所有する情報を含むもので当社の許可なく複製を禁止する。
THIS DRAWING CONTAINS INFORMATION THAT IS PROPRIETARY TO JAE AND CAN NOT BE REPRODUCED WITHOUT WRITTEN CONSENT OF JAE.

DOF-0-212D(98.02)

CDS-03-199-50088

A3

SIZE

版数

(REV.)