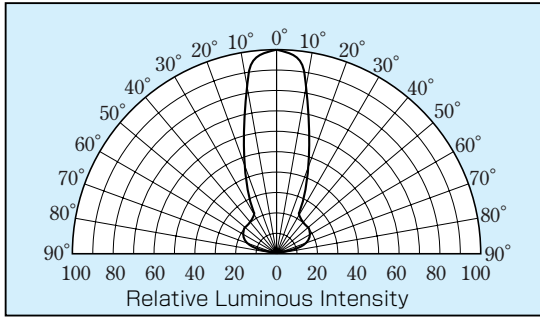
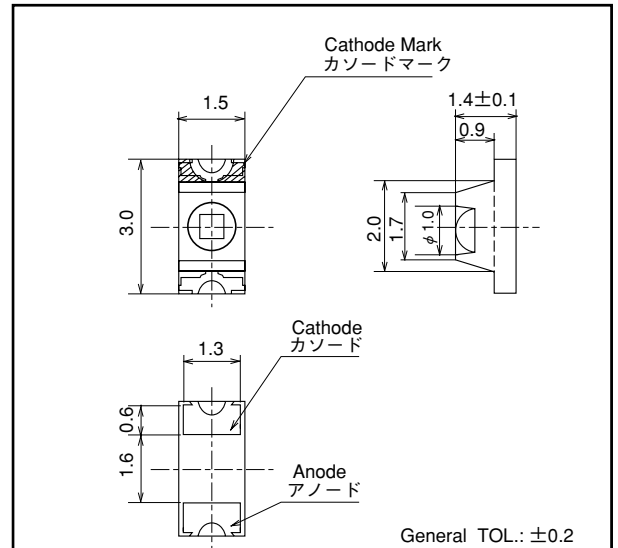
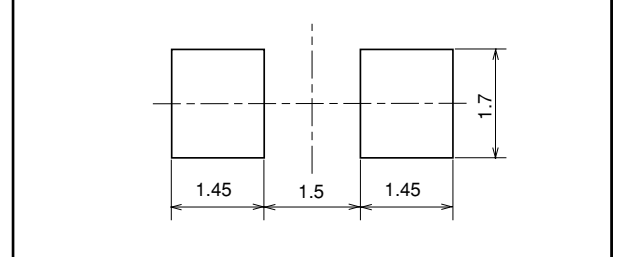



特 徴/Characters

- Chip LED (3.0×1.5)
- Standard type (Lens type)

指向特性/Directive Characteristics (Ta=25°C)

Outline Dimensions

(Unit:mm)


推奨半田付けパターン/Recommended soldering Pattern (Unit:mm)

絶対最大定格/Absolute Maximum Ratings

(Ta=25°C)

Item	Symbol	Value	Unit
許容損失 Power Dissipation	P _D	120	mW
順方向電流 DC Forward Current	I _F	30	mA
パルス順方向電流 Pulsed Forward Current	I _{FP}	100★ ¹	mA
逆方向電圧 Reverse Voltage	V _R	5	V
動作温度 Operating Temperature	T _{opr}	-30~ +80	°C
保存温度 Storage Temperature	T _{stg}	-40~+100	°C

 ★¹Duty 1/10 Pulse Width 100 μs.

電氣的・光学的特性/Electrical and Optical Characteristics

(Ta=25°C)

Part No.★ ²	Luminous Intensity (mcd)★ ³			Forward Voltage (V)			Reverse Current (μA)		Wavelength Characteristics (nm)			
	Typ.	Min.	I _F (mA)	Typ.	Max.	I _F (mA)	Max.	V _R (V)	λ _D Min.	λ _D Max.	Δλ Typ.	I _F (mA)
E1S02-4B0A7-02	161	94	20	3.4	3.9	20	2	5	465	475	25	20
E1S02-4G0A7-02	475	275	20	3.3	3.9	20	2	5	520	530	35	20

 ★² 光度ランクは下表を参照ください。

 ★³ 軸上光度

 ★² See table for Luminous Intensity Ranks.

 ★³ Axial Direction (Luminous Intensity)

光度ランク分類/Luminous Intensity

(Ta=25°C)

Luminous Intensity (mcd)			
Rank	BLUE	Rank	GREEN
4	94~123	5	362~475
5	123~161	6	475~625
6	161~213	7	625~821
7	213~278		

☆光度ランクの指定は弊社までお問い合わせください。

 (I_F=20mA)

☆Please contact sales person, if you request to designate Luminous Intensity Ranks.

荷姿/Package

テープ/Taping 3000pieces/reel (Code No.7)

(example: 3000 pieces/reel → E1S02-4B0AZ-02)

☆購入にあたっては上記品番にて注文ください。

☆Please use the Part Number for your order.

Taping Outline Dimensions

(Unit:mm)

