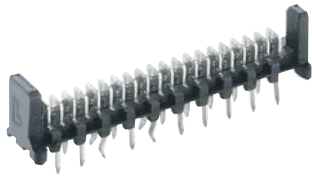




MICS



MICS-D



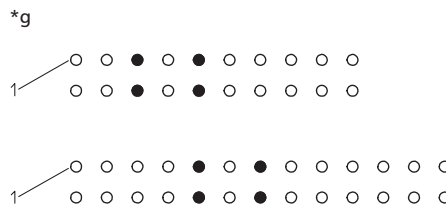
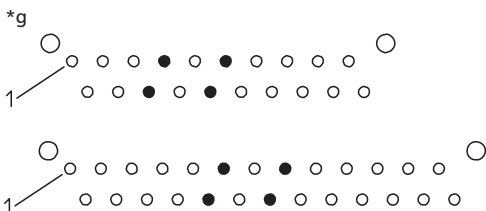
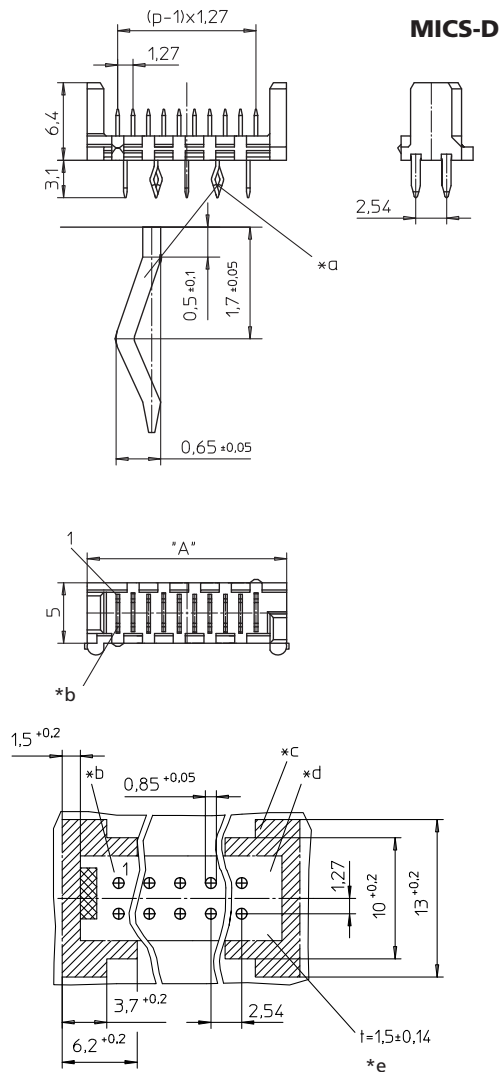
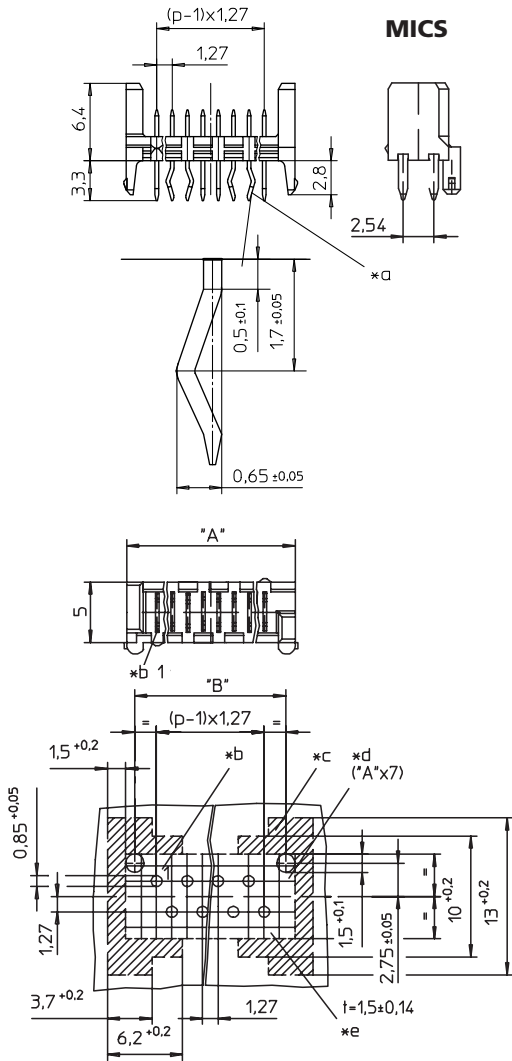
**MICS**  
**MICS-D**

Micromodul™-Messerleiste, stehend

MICS: mit Haltekralen, Lötkontakte doppelreihig versetzt

MICS-D: ohne Haltekralen, Lötkontakte doppelreihig parallel

- 1. Temperaturbereich** -40 °C/+105 °C
- 2. Werkstoffe**  
 Kontaktträger PA GF  
 Kontaktmesser CuZn, unternickelt und verzinkt, vergoldet auf Anfrage
- 3. Mechanische Daten**  
 Ausdrückkraft Kontaktmesser aus Kontaktträger  $\geq 7$  N  
 Kontaktierung mit Steckverbinder MICA
- 4. Elektrische Daten**  
 Bemessungsstrom 1,2 A  
 Bemessungsspannung<sup>1</sup> 32 V AC  
 Prüfspannung 750 V/60 s  
 Isolationswiderstand  $> 1$  G $\Omega$   
<sup>1</sup> nach DIN EN 60664/IEC 60664



**MICS**  
**MICS-D**

Micromodul™ tab header, upright  
 MICS: with retaining hooks, solder contacts dual row staggered  
 MICS-D: without retaining hooks, solder contacts dual row parallel

<b>1. Temperature range</b>	-40 °C/+105 °C
<b>2. Materials</b>	
Insulating body	PA GF
Contact tab	CuZn, pre-nickelated and tinned, gilded on request
<b>3. Mechanical data</b>	
Expression force contact tab from insulating body	≥ 7 N
Mating with	connectors MICA
<b>4. Electrical data</b>	
Rated current	1.2 A
Rated voltage <sup>1</sup>	32 V AC
Test voltage	750 V/60 s
Insulation resistance	> 1 GΩ

<sup>1</sup> according to DIN EN 60664/IEC 60664

**MICS**  
**MICS-D**

Réglette à couteaux Micromodul™, droite  
 MICS: avec crochets de fixation, contacts à souder sur deux rangées espacées  
 MICS-D: sans crochets de fixation, contacts à souder sur deux rangées parallèles

<b>1. Température d'utilisation</b>	-40 °C/+105 °C
<b>2. Matériaux</b>	
Corps isolant	PA GF
Contact à couteau	CuZn, sous-nickelé et étamé, doré sur demande
<b>3. Caractéristiques mécaniques</b>	
Force d'expression contact à couteau du corp isolant	≥ 7 N
Raccordement avec	connecteurs MICA
<b>4. Caractéristiques électriques</b>	
Courant assigné	1,2 A
Tension assignée <sup>1</sup>	32 V AC
Tension d'essai	750 V/60 s
Résistance d'isolement	> 1 GΩ

<sup>1</sup> suivant DIN EN 60664/CEI 60664

\*a gekröpfter Lötkontakt (ab 20-polig)  
 bended solder contact (from 20 poles on)  
 contact à souder coudé (à partir de 20 pôles)

\*b Kontakt 1  
 contact 1

\*c Freiraum für Werkzeug (Abziehzange AZ30)  
 space for tool (pull-off tongs AZ30)  
 espace pour outil (pince de séparation AZ30)

\*d Bestückungsfläche (A x 7)  
 component area (A x 7)  
 espace à équiper (A x 7)

\*e Lochbild in der Leiterplatte, von der Lötseite gesehen  
 printed circuit board layout, solder side view  
 modèle de la carte imprimée, vue du côté à souder

\*f Bohrung für gekröpften Lötkontakt  
 bore hole for bended solder contact  
 perçage pour contact à souder coudé

\*g Lochbild in der Leiterplatte, von der Lötseite gesehen, für Polzahlen 20 und 26, mit Bohrungen für gekröpfte Lötkontakte  
 printed circuit board layout, solder side view, for pole numbers 20 and 26, with bore holes for bended solder contacts  
 modèle de la carte imprimée, vue du côté à souder, pour nombre de pôles 20 et 26, avec perçages pour contacts à souder coudés

Bestellbezeichnung Designation Désignation	Polzahl Poles Pôles	Verpackungseinheit Package unit Unité d'emballage	Abmessungen Dimensions Dimensions	
			A (mm)	B (mm)
MICS 04	4	1000	8,86	7,41
MICS 06	6	1000	11,40	9,95
MICS 08	8	1000	13,94	12,49
MICS 10	10	1000	16,48	15,03
MICS 12	12	500	19,02	17,57
MICS 14	14	500	21,56	20,11
MICS 16	16	500	24,10	22,65
MICS 18	18	500	26,64	25,19
MICS 20	20	500	29,18	27,73
MICS 26	26	500	36,80	35,35
MICS-D 04	4	1000	8,86	7,41
MICS-D 06	6	1000	11,40	9,95
MICS-D 08	8	1000	13,94	12,49
MICS-D 10	10	1000	16,48	15,03
MICS-D 12	12	500	19,02	17,57
MICS-D 14	14	500	21,56	20,11
MICS-D 16	16	500	24,10	22,65
MICS-D 18	18	500	26,64	25,19
MICS-D 20	20	500	29,18	27,73
MICS-D 26	26	500	36,80	35,35

Verpackung: lose im Karton  
 Packaging: in bulk, in a cardboard box  
 Emballage: en vrac, dans un carton