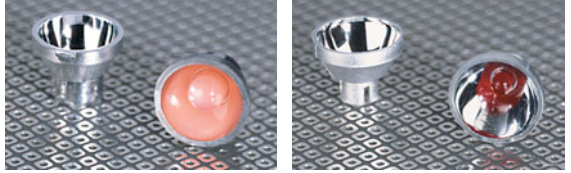


# Reflector

## Lead (Pb) Free Product - RoHS Compliant

### Reflector for 3 mm and 5 mm LED (silver)



### full production

#### Features:

- **Package:** reflector for 3 mm and 5 mm LED, Al-metallized
- **Feature of the device:** The reflector series has been specially designed to work with the 3 mm or 5 mm radial LED from Osram Opto Semiconductors.
- **Assembly methods:** hand made parts

#### Applications

- The reflectors are aluminium coated thus achieving a very good radiation characteristic. The deformation resistance of the reflectors lies at 160°C. The reflectors may be used with colored transparent or clear caps. When installed together with a lamp socket, the reflector can be pushed either onto the lighting element or onto the socket, or an adapter may be used for certain applications.
- This component can be equipped with a 3 mm or a 5 mm LED.

#### Besondere Merkmale:

- **Gehäusotyp:** Reflektor für 3 mm und 5 mm LED, Al-metallisiert
- **Besonderheit des Bauteils:** Die Reflektor Serie wurde speziell für die Kombination mit 3 mm und 5 mm Radialen LED der Osram Opto Semiconductors designed.
- **Verarbeitungsmethode:** Handbestückung

#### Anwendungen

- Die Reflektoren sind aluminiumbedampft und erreichen damit eine sehr gute Abstrahlcharakteristik. Die Formbeständigkeit der Reflektoren liegt bei 160°C. Die Reflektoren können mit farbigen transparenten bzw. klaren Leuchtkappen verwendet werden. Bei der Montage mit einer Lampenfassung kann der Reflektor entweder auf den Leuchtkörper oder die Fassung gedrückt werden oder es kann ein Adapter für bestimmte Einsatzfälle verwendet werden.
- Dieser Baustein kann mit einer 3 mm oder 5 mm LED bestückt werden.

## Reflector for 3 mm and 5 mm LED (silver)

### Ordering Information

#### Bestellinformation

Type Bezeichnung	Color Package Gehäusefarbe	Ordering Code Bestellnummer
Reflektor 3mm	Al-metallized	Q62902B0154F2 22
Reflektor 5mm	Al-metallized	Q62902B0141F2 22

### Maximum Ratings

#### Grenzwerte

Parameter Bezeichnung	Symbol Symbol	Values Werte		Unit Einheit
		3mm	5mm	
Operating temperature range Betriebstemperatur	T <sub>op</sub>	-40 ... 85		°C
Storage temperature range Lagertemperatur	T <sub>stg</sub>	-40 ... 55		°C

### Material Data

#### Werkstoffdaten

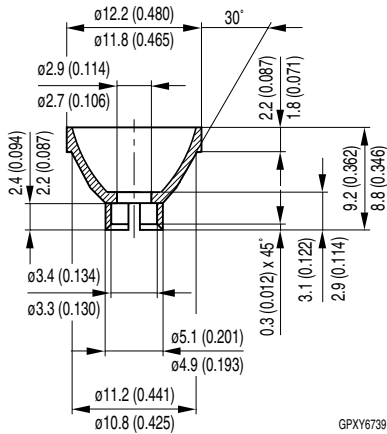
Solderability Lötbarkeit		DIN IEC 68-2-20 (260°C < 5 sec.)	
Climate Klima		GPF DIN 40040	
Housing Material Housing Material		PC UL 94	
Chemical Data according to Chemische Daten nach		CAS 9002-88-4-CAS	

# Reflector for 3 mm and 5 mm LED (silver)

Package Outlines page: 6

Maßzeichnung Seite: 6

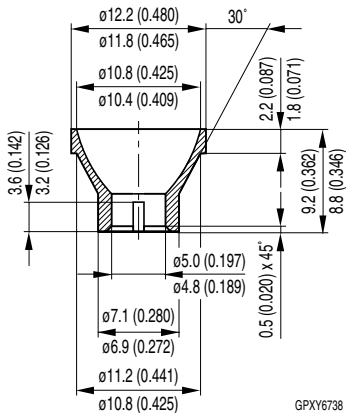
Reflector 3 mm / Reflektor 3 mm



Package Outlines

Maßzeichnung

Reflector 5 mm / Reflektor 5 mm



## Reflector for 3 mm and 5 mm LED (silver)

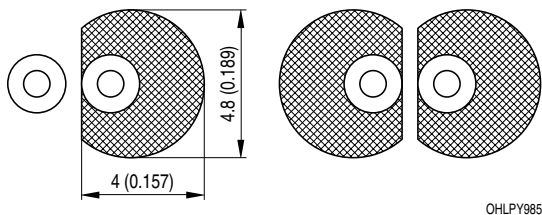
Approximate Weight: 1 g

Gewicht: 1 g

Recommended Solder Pad page: 6 , 6

Empfohlenes Lötpadding Seite: 6 , 6

TTW Soldering / Wellenlöten (TTW)



### Revision History: 2006-06-12

Previous Version: -

Page	Subjects (major changes since last revision)	Date of change

### Disclaimer

#### Attention please!

Terms of delivery and rights to change design reserved. Due to technical requirements components may contain dangerous substances.

For information on the types in question please contact our Sales Organization. If printed or downloaded, please find the latest version in the Internet.

#### Packing

Please use the recycling operators known to you. We can also help you – get in touch with your nearest sales office. By agreement we will take packing material back, if it is sorted. You must bear the costs of transport. For packing material that is returned to us unsorted or which we are not obliged to accept, we shall have to invoice you for any costs incurred.

#### Components used in life-support devices or systems must be expressly authorized for such purpose!

Critical components may only be used in life-support devices or systems with the express written approval of OSRAM OS.

### Disclaimer

#### Bitte beachten!

Lieferbedingungen und Änderungen im Design vorbehalten. Aufgrund technischer Anforderungen können die Bauteile Gefahrstoffe enthalten.

Für weitere Informationen zu gewünschten Bauteilen wenden Sie sich bitte an unseren Vertrieb. Falls Sie dieses Datenblatt ausgedruckt oder heruntergeladen haben, finden Sie die aktuellste Version im Internet

#### Verpackung

Benutzen Sie bitte die Ihnen bekannten Recyclingwege. Wenn diese nicht bekannt sein sollten, wenden Sie sich bitte an das nächstgelegene Vertriebsbüro. Wir nehmen das Verpackungsmaterial zurück, falls dies vereinbart wurde und das Material sortiert ist. Sie tragen die Transportkosten. Für Verpackungsmaterial, das unsortiert an uns zurückgeschickt wird oder das wir nicht annehmen müssen, stellen wir Ihnen die anfallenden Kosten in Rechnung.

#### Bauteile, die in lebenserhaltenden Apparaten und Systemen eingesetzt werden, müssen für diese Zwecke ausdrücklich zugelassen sein!

Kritische Bauteile dürfen in lebenserhaltenden Apparaten und Systemen nur dann eingesetzt werden, wenn ein schriftliches Einverständnis von OSRAM OS vorliegt.

## Reflector for 3 mm and 5 mm LED (silver)

---

### Glossary

**Tolerance of Measure:** Dimensions are specified as follows: mm (inch).

**TTW Soldering:** Package able to withstand TTW-soldering heat acc. to CECC 00802

### Glossar

**Maßtoleranz:** Maße werden wie folgt angegeben: mm (inch)

**Wellenlöten (TTW):** Gehäuse hält TTW-Löthitze aus nach CECC 00802

Published by OSRAM Opto Semiconductors GmbH Wernerwerkstrasse 2, D-93049 Regensburg  
www.osram-os.com © All Rights Reserved.